



Plans d'aménagement particulier «Quartiers Existants» «PAP QE»

Partie écrite

Vote du conseil communal le 1^{er} février 2019

Approbation de la Ministre de l'Intérieur en date du 01 août 2019

Référence: 18340/122C
Le présent document appartient à ma décision d'approbation du: 01/08/2019
La Ministre de l'Intérieur

Taina Bofferding

**ZB ZEYEN
BAUMANN**

Zeyen+Baumann sàrl
9, rue de Steinsel
L-7254 Bereldange

T +352 33 02 04
F +352 33 28 86
www.zeyenbaumann.l

SOMMAIRE

Chapitre 1	Division du territoire des localités de la commune en plans d'aménagement particulier « quartiers existants» (PAP QE)	5
Art. 1	PAP QE – Zone d'habitation 1 [HAB-1]	6
Art. 2	PAP QE – Zone d'habitation 2 [HAB-2]	9
Art. 3	PAP QE – Zone mixte urbaine [MIX-u]	13
Art. 4	PAP QE – Zone mixte villageoise [MIX-v]	17
Art. 5	PAP QE – Zone mixte rurale [MIX-r]	20
Art. 6	PAP QE – Zone de bâtiments et d'équipements publics [BEP]	24
Art. 7	PAP QE – Zone d'activités spécifiques nationales [SP-n]	25
Art. 8	PAP QE de la zone de gares ferroviaires [GARE]	27
Art. 9	PAP QE de la zone de sport et de loisir [REC]	27
Art. 10	PAP QE – Zone de jardins familiaux [JAR]	28
Art. 11	Dérogation	28
Chapitre 2	Règles applicables à tous les PAP QE	29
Art. 12	Secteur protégé de type « environnement construit – C »	29
Art. 13	Crèches et structures d'accueil pour enfants	31
Art. 14	Changement d'affectation et constructions existantes	32
Art. 15	Constructions groupées	32
Art. 16	Lotissement de terrains	32
Art. 17	Cession de terrains	32
Art. 18	Assainissement énergétique	33
Art. 19	Panneaux solaires	33
Art. 20	Construction principale en deuxième position	33
Art. 21	Équipements techniques fixes	33
Art. 22	Espaces libres jardin privé	34
Art. 23	Travaux de déblai et remblai	34
Chapitre 3	Définition des dispositions et prescriptions dimensionnelles	35
Art. 24	Marge de reculement	35
Art. 25	Façade oblique	35
Art. 26	Profondeur des constructions	36
Art. 27	Largeur des constructions	37
Art. 28	Hauteur des constructions	37
Art. 29	Rez-de-chaussée et rez-de-jardin	40
Art. 30	Étage supérieur en retrait	41
Art. 31	Étages ouverts	41
Art. 32	Ouvertures dans la toiture	42

Art. 33	Véranda et construction similaire	42
Art. 34	Emplacements de stationnement, garages et car-ports	43
Art. 35	Abri de jardin et construction similaire	45
Art. 36	Clôtures, murs de soutènement	46
Chapitre 4	Annexes	49
Art. 37	Couleurs admises dans le secteur protégé de type « environnement construit – C »	49

Chapitre 1 Division du territoire des localités de la commune en plans d'aménagement particulier « quartiers existants» (PAP QE)

Le tissu bâti existant de la Commune de Betzdorf est divisé en plans d'aménagement particulier « quartier existant ».

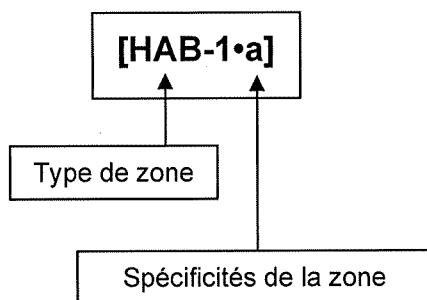
Les plans d'aménagement particulier « quartier existant », appelés par la suite PAP QE sont subdivisés par type de zone, comme suit :

- » PAP QE – Zone d'habitation 1 [HAB-1],
- » PAP QE – Zone d'habitation 2 [HAB-2],
- » PAP QE – Zone mixte urbaine [MIX-u],
- » PAP QE – Zone mixte villageoise [MIX-v],
- » PAP QE – Zone mixte rurale [MIX-r],
- » PAP QE – Zone de bâtiments et d'équipements publics [BEP],
- » PAP QE – Zone d'activités spécifiques nationale [SP-n],
- » PAP QE – Zone de sport et de loisirs [REC],
- » PAP QE – Zone de gares ferroviaires [GARE],
- » PAP QE – Zone de jardins familiaux [JAR].

Représentation graphique des PAP QE

Les PAP QE sont localisés dans les plans de repérage par localité, dressés sur les plans cadastraux numérisés (PCN), et représentés par un encadré définissant le type de zone ainsi que les spécificités de la zone. Ces plans font partie intégrante du présent dossier.

Exemple d'un encadré :



PAP approuvés

Les plans d'aménagement particulier (PAP), dûment approuvés par le Ministre de l'Intérieur, font partie du PAP QE respectif. Pour tout ce qui n'est pas règlementé dans la partie graphique et/ou la partie écrite du PAP approuvé et maintenu, les prescriptions du plan d'aménagement particulier « quartier existant » (PAP QE) sont d'application.

Art. 1 PAP QE – Zone d'habitation 1 [HAB-1]

1.1 Destination et nombre de logements

a) Le quartier existant « zone d'habitation 1 » est principalement destiné à l'habitation.

Le PAP QE « zone d'habitation 1 » est subdivisé comme suit :

[HAB-1•a] = maison unifamiliale à 1 logement (plus 1 logement intégré),

[HAB-1•b] = maison unifamiliale à 1 logement (plus 1 logement intégré) et/ou maison plurifamiliale à 4 logements par immeuble au maximum,

[HAB-1] pour les secteurs dont les prescriptions proviennent d'un plan d'aménagement particulier dûment approuvé par le Ministre de l'Intérieur et qui est maintenu.

Pour tout lotissement ou construction de plusieurs maisons d'une certaine envergure dépassant une longueur de 30,00 mètres, mesurée en front de rue, au moins 60% des logements sont de type maison unifamiliale.

Pour les nouvelles constructions, les agrandissements et les transformations de maisons d'habitation collective, la taille moyenne des logements est de 80,00 m² de surface habitable nette au minimum. Cette prescription ne s'applique pas pour les logements étudiants, les logements locatifs sociaux et les logements intégrés.

b) Dans les maisons d'habitation unifamiliale sont également admises :

- » Les activités liées à l'exercice d'une profession libérale qui peuvent occuper au maximum 50 % de la surface habitable totale, sans dépasser un étage.

c) Dans les maisons d'habitation plurifamiliale sont également admises :

- » Les activités de commerce et les services administratifs ou professionnels au rez-de-chaussée des constructions, avec un maximum de 200,00 m² par unité. Dans ces immeubles englobant également des activités de commerce et les services administratifs ou professionnels, une unité de ces activités équivaut à une unité de logement dans la détermination du nombre maximal d'unités selon le présent article.

1.2 Agencement des constructions

Les constructions sont isolées, jumelées ou en bande. Le nombre des maisons d'habitation unifamiliale en bande est limité à quatre. En cas de changement d'affectation d'une construction existante, le nombre de maisons en bande peut être supérieur, sous condition de respecter la cohérence de la structure bâtie du quartier. Une décision dans ce sens doit être motivée.

Les maisons d'habitation plurifamiliales ne peuvent être accolées qu'à une ou plusieurs maisons d'habitation unifamiliale.

1.3 Marges de reculement

Les marges de reculement sont mesurées selon les dispositions de l'Art. 24.

D'autres marges de reculement que celles énumérées ci-dessous peuvent être autorisées sur la base l'Art. 18 Assainissement énergétique.

1.3.1 Recul avant

L'implantation des constructions principales sur l'alignement de façade, existant ou voisin, est obligatoire.

Si aucun alignement n'existe, le recul avant est de 4,00 à 10,00 mètres. Les parties de la construction comprenant un accès carrossable (p.ex. porte de garage, accès ouvert) donnant sur la voirie doivent avoir un recul d'au moins 5,00 mètres.

Le recul avant minimal du sous-sol de 1,00 mètre est autorisable, à condition d'être enterré complètement et d'être recouvert de terre végétale d'une épaisseur d'au moins 0,50 mètre.

Pour une maison unifamiliale, un emplacement et/ou un car-port conformément à l'Art. 34 est autorisé.

1.3.2 Recul latéral

Le recul latéral minimal des constructions principales (véranda, terrasse couverte ou constructions similaires comprises) est de 3,00 mètres pour les maisons unifamiliales et de 5,00 mètres pour les maisons plurifamiliales.

Le recul latéral des maisons unifamiliales par rapport à la limite latérale de propriété peut être de 0,00 mètre (pour les maisons jumelées et en bande uniquement), soit égal ou supérieur à 3,00 mètres, à condition que les terrains limitrophes soient destinés à recevoir la construction de maisons jumelées ou en bande.

L'implantation sur la limite de la parcelle est obligatoire lorsque la construction principale peut être adossée au pignon d'une construction principale existante, joignant déjà la limite cadastrale.

Le recul latéral minimal défini ci-dessus est applicable à toute la profondeur de construction telle que définie dans l'article concernant les profondeurs, indépendamment de la profondeur des constructions sur les terrains limitrophes.

Dans le PAP-QE spécifique "Millesch" à Roodt-sur-Syr, le recul latéral minimal est de 5,00 mètres ou de 0,00 mètre du côté accolé, dans le cas de maisons en bande.

Dans les reculs latéraux minimaux, de tous les immeubles, les saillies telles que balcon, avant-corps, terrasse couverte ou non ou construction similaire ne sont pas autorisées.

Pour les maisons d'habitation unifamiliale uniquement est autorisé dans le recul latéral minimal :

- un car-port sans recul,
- un garage avec un recul d'un mètre,
- un abri de jardin ou/et des constructions similaires avec un recul d'un mètre.

Pour les maisons d'habitation plurifamiliale une rampe d'accès au niveau destiné aux emplacements des voitures (rez de chaussée ou sous-sol) est autorisée dans le recul latéral minimal, sous condition qu'une distance d'au moins 2,00 mètres sur la limite de parcelle soit observée.

1.3.3 Recul arrière

Le recul arrière minimal des constructions principales (véranda, terrasse couverte ou constructions similaires comprises) est de 10,00 mètres. Toutefois, il sera toujours possible de réaliser une maison d'habitation unifamiliale de 10,00 mètres de profondeur, à condition de garantir un recul sur la limite postérieure de la parcelle d'au moins 6,00 mètres.

Dans le PAP-QE spécifique "Millesch" à Roodt-sur-Syr, le recul arrière minimal des constructions principales (véranda, terrasse couverte ou constructions similaires comprises) est de 8,00 mètres.

Le recul arrière minimal du sous-sol est de 3,00 mètres, à condition d'être enterré complètement et d'être recouvert de terre végétale d'une épaisseur d'au moins 0,50 mètre.

Au delà de la profondeur maximale des constructions principales, aucune construction ne sera admise, sauf un abri de jardin et/ou des constructions similaires, voir Art. 35.

1.3.4 Dérogation

Une dérogation peut être accordée dans les cas où une augmentation ou une diminution du recul s'impose pour des raisons urbanistiques, topographiques, de raccordement aux immeubles existants ou de sécurité de la circulation. Une décision dans ce sens doit être motivée.

1.4 Gabarit des constructions principales

La profondeur, la largeur et la hauteur des constructions sont mesurées selon les dispositions de l'Art. 26, l'0 et l'Art. 28.

D'autres profondeur et hauteur que celles énumérées ci-dessous peuvent être autorisées sur la base de l'Art. 18 Assainissement énergétique.

1.4.1 Profondeur

Les constructions principales ont une profondeur maximale de 13,00 mètres, à l'exception des maisons d'habitation unifamiliale isolées qui ont une profondeur maximale de 20,00 mètres.

Du côté arrière et au rez-de-chaussée, la profondeur maximale de la construction est de 17,00 mètres, y compris véranda, terrasse couverte et/ou construction similaire, à condition que le revêtement de la partie dépassant les 13,00 mètres ait un traitement différent de la façade de la construction principale. La toiture de ce dépassement peut être aménagée en toiture-terrasse.

Le sous-sol de la construction principale d'une maison uni- et plurifamiliale peut être plus profond que la partie hors-sol, sans dépasser une profondeur totale de 21,00 mètres, sous condition d'être sous le niveau du terrain naturel et recouvert d'une couche végétale d'une épaisseur d'au moins 0,50 mètre, et de respecter les reculs imposés minimales de 3,00 mètres du côté arrière et de 1,00 mètre du côté avant. Exceptionnellement dans les terrains en pente (plus de 12%), le sous-sol peut dépasser le terrain naturel de 1,00 mètre au maximum.

1.4.2 Largeur des constructions

Les maisons d'habitation unifamiliale groupées ont une largeur minimale au front de rue de 6,00 mètres pour les maisons accolées des deux côtés. Les maisons mitoyennes d'un côté et jumelées ont une largeur minimale au front de rue de 7,00 mètres.

La maison d'habitation unifamiliale isolée a une largeur minimale au front de rue de 9,00 mètres. Cette largeur minimale peut être diminuée à 7,50 mètres au minimum, s'il s'avère que la largeur minimale rend impossible la construction d'une parcelle présentant toutes les caractéristiques d'un terrain à bâtir.

La maison plurifamiliale a une largeur maximale au front de rue de 25,00 mètres.

1.4.3 Nombre de niveaux

Les constructions ont deux niveaux pleins, y compris le rez-de-chaussée.

Il est possible d'aménager un niveau supplémentaire dans les combles ou en tant qu'étage en retrait, avec au maximum 80% de la surface construite brute du dernier niveau plein. Il est possible d'aménager également un niveau supplémentaire au sous-sol.

L'espace entre le/les niveau(x) plein(s) et les combles peut rester ouvert, voir Art. 31.

1.4.4 Hauteur

La hauteur maximale des constructions ne peut pas excéder :

- » 7,00 mètres à la corniche ou à l'acrotère et
- » 4,50 mètres entre la corniche et le faite
- » 4,00 mètres à l'acrotère de l'étage en retrait

Une dérogation à cette règle peut être accordée pour garantir un raccord harmonieux avec les constructions existantes, avec un maximum +/- 1,00 mètre, voir Art. 28.

Les nouvelles constructions accolées à une/plusieurs constructions déjà existantes doivent se conformer respectivement s'arranger en ce qui concerne la hauteur à la corniche et au faite.

Les hauteurs sont mesurées selon les dispositions de l'Art. 28.

La hauteur des annexes ou dépendances comme p.ex. véranda, car-port et garage, ainsi que abri de jardin, est définie dans les Art. 33, Art. 34 et Art. 35.

1.4.5 Toitures et façades

a) La toiture de la construction principale peut être :

- » à deux, trois ou quatre versants, avec une pente entre 20 et 42 degrés,
- » à pente unique, avec une pente maximale de 35 degrés,
- » plate.

Les toitures bombées et de style «Mansart» sont interdites, à l'exception d'une toiture d'une construction ultérieure accolée à celle-ci. Pour les constructions jumelées ou en bande, les types, formes et pentes des toitures sont à harmoniser entre les différentes constructions.

Les constructions sont recouvertes avec des ardoises naturelles ou artificielles ayant l'apparence des ardoises naturelles. Elles sont obligatoirement de teinte noire ou anthracite et non brillante. Les tuiles en terre cuite non vernis et de couleur traditionnelle sont également autorisées. Sont également autorisées les couvertures constituées d'un matériel qui imite la forme et la texture des ardoises et des briques rouges. Des matériaux non brillants comme p.ex. le zinc ou inox sablé à joints debout ou le cuivre sont admis. Les gouttières et descentes verticales sont en zinc, en cuivre ou en inox sablé.

Les toitures à pente unique et les toitures plates peuvent être végétalisées et/ou être recouvertes d'autres matériaux non énumérés dans l'alinéa ci-dessus.

Les prescriptions pour ouvertures dans les toitures sont définies dans l'Art. 32.

b) Les prescriptions pour les étages supérieurs en retrait sont définies dans l'Art. 30.

c) Pour les façades, les revêtements de façade de couleur vive et brillants (métaux, verre, matières plastiques) sont interdits, à l'exception de ceux des vérandas et des installations destinées à la production d'énergie renouvelable en façade et en toiture.

L'utilisation des briques ainsi que toute maçonnerie extérieure apparente dans les façades n'est admise que comme élément de structure de petites dimensions. Ces surfaces ne sont en aucun cas supérieures à 25% de la surface totale des façades. Les maisons en bois de type « chalets » sont interdites.

Art. 2 PAP QE – Zone d'habitation 2 [HAB-2]

2.1 Destination et nombre de logements

a) Le quartier existant « zone d'habitation 2 » est principalement destiné aux maisons plurifamiliales. Le PAP QE « zone d'habitation 2 » est subdivisé comme suit :

[HAB-2•b] = maison unifamiliale à 1 logement (plus 1 logement intégré) et/ou plurifamiliale à 4 logements par immeuble au maximum,

[HAB-2•c] = maison unifamiliale à 1 logement (plus 1 logement intégré) et/ou maison plurifamiliale à 8 logements par immeuble au maximum,

[HAB-2] pour les secteurs dont les prescriptions proviennent d'un plan d'aménagement particulier dûment approuvé par le Ministre de l'Intérieur et qui est maintenu.

Pour tout lotissement ou construction de plusieurs maisons d'une certaine envergure dépassant une longueur de 30,00 mètres, mesurée en front de rue, au moins 45% des logements sont de type maison unifamiliale.

Pour les nouvelles constructions, les agrandissements et les transformations de maisons d'habitation collective, la taille moyenne des logements est de 80,00 m² de surface habitable nette au minimum. Cette prescription ne s'applique pas pour les logements étudiants, les logements locatifs sociaux et les logements intégrés.

b) Dans les maisons d'habitation unifamiliale sont également admises :

- » les activités liées à l'exercice d'une profession libérale. Elles peuvent occuper au maximum 50 % de la surface habitable totale, sans dépasser un étage.

c) Dans les maisons d'habitation plurifamiliale sont également admises :

- » les activités de commerce et les services administratifs ou professionnels avec un maximum de 400,00 m² par unité, en considérant qu'une unité de commerce équivaut à une unité de logement dans la détermination du nombre maximal d'unités selon le présent article.

2.2 Agencement des constructions

Les constructions sont isolées, jumelées ou en bande. Le nombre des maisons d'habitation unifamiliale en bande est limité à quatre. En cas de changement d'affectation d'une construction existante, le nombre de maisons en bande peut être supérieur, sous condition de respecter la cohérence de la structure bâtie du quartier. Une décision dans ce sens doit être motivée.

Les maisons d'habitation plurifamiliale ne peuvent être accolées qu'à une ou plusieurs maisons d'habitation unifamiliale.

2.3 Marges de reculement

Les marges de reculement sont mesurées selon les dispositions de l'Art. 24.

D'autres marges de reculement que celles énumérées ci-dessous peuvent être autorisées sur la base l'Art. 18 Assainissement énergétique.

2.3.1 Recul avant

L'implantation des constructions principales sur l'alignement de façade, existant, est obligatoire.

Si aucun alignement n'existe, le recul avant est de 4,00 à 10,00 mètres. Les parties de la construction comprenant un accès carrossable (p.ex. porte de garage, accès ouvert) donnant sur la voirie doivent avoir un recul d'au moins 5,00 mètres.

Le recul avant minimal du sous-sol de 1,00 mètre est autorisable, à condition d'être enterré complètement et d'être recouvert de terre végétale d'une épaisseur d'au moins 0,50 mètre.

Pour une maison unifamiliale, un emplacement et/ou un car-port conformément à l'Art. 34 est autorisé.

2.3.2 Recul latéral

Le recul latéral minimal des constructions principales (véranda, terrasse couverte ou constructions similaires comprises) est de 3,00 mètres pour les maisons unifamiliales et de 5,00 mètres pour les maisons plurifamiliales avec 5 logements et plus.

Le recul latéral des maisons unifamiliales par rapport à la limite latérale de propriété peut être de 0,00 mètre (pour les maisons jumelées et en bande uniquement), soit égal ou supérieur à 3,00 mètres, à condition que les terrains limitrophes soient destinés à recevoir la construction de maisons jumelées ou en bande.

L'implantation sur la limite de la parcelle est obligatoire lorsque la construction principale peut être adossée au pignon d'une construction principale existante, joignant déjà la limite cadastrale.

Le recul latéral minimal défini ci-dessus est applicable à toute la profondeur de construction telle que définie dans l'article concernant les profondeurs, indépendamment de la profondeur des constructions sur les terrains limitrophes.

Dans les reculs latéraux minimaux, de tous les immeubles, les saillies telles que balcon, avant-corps, terrasse couverte ou non ou construction similaire ne sont pas autorisées.

Pour les maisons d'habitation unifamiliale uniquement est autorisé dans le recul latéral minimal :

- un car-port sans recul,
- un garage avec un recul d'un mètre,
- un abri de jardin ou/et des constructions similaires avec un recul d'un mètre.

Pour les maisons d'habitation plurifamiliale une rampe d'accès au niveau destiné aux emplacements des voitures (rez de chaussée ou sous-sol) est autorisée dans le recul latéral minimal, sous condition qu'une distance d'au moins 2,00 mètres sur la limite de parcelle soit observée.

2.3.3 Recul arrière

Le recul arrière minimal des constructions principales (véranda, terrasse couverte ou constructions similaires comprises) est de 10,00 mètres. Toutefois, il sera toujours possible de réaliser une maison d'habitation unifamiliale de 10,00 mètres de profondeur, à condition de garantir un recul sur la limite postérieure de la parcelle d'au moins 6,00 mètres.

Le recul arrière minimal du sous-sol est de 3,00 mètres, à condition d'être enterré complètement et d'être recouvert de terre végétale d'une épaisseur d'au moins 0,50 mètre.

Au delà de la profondeur maximale des constructions principales, aucune construction ne sera admise, sauf un abri de jardin et/ou des constructions similaires, voir Art. 35.

2.3.4 Dérogation

Une dérogation peut être accordée dans les cas où une augmentation ou une diminution du recul s'impose pour des raisons urbanistiques, topographiques, de raccordement aux immeubles existants ou de sécurité de la circulation. Une décision dans ce sens doit être motivée.

2.4 Gabarit des constructions principales

La profondeur, la hauteur et la largeur des constructions sont mesurées selon les dispositions de l'Art. 26, l'0 et l'Art. 28.

D'autres profondeur et hauteur que celles énumérées ci-dessous peuvent être autorisées sur la base de l'Art. 18 Assainissement énergétique.

2.4.1 Profondeur

Les constructions ont une profondeur maximale de 13,00 mètres, à l'exception des maisons d'habitation unifamiliale isolées qui ont une profondeur maximale de 20,00 mètres.

Du côté arrière et au rez-de-chaussée, la profondeur maximale de la construction est de 17,00 mètres, y compris véranda, terrasse couverte et/ou construction similaire, à condition que le revêtement de la partie dépassant les 13,00 mètres ait un traitement différent de la façade de la construction principale. La toiture de ce dépassement peut être aménagée en toiture-terrasse.

Le sous-sol de la construction principale d'une maison uni- et plurifamiliale peut être plus profond que la partie hors-sol, sans dépasser une profondeur totale de 21,00 mètres, sous condition d'être sous le niveau du terrain naturel et recouvert d'une couche végétale d'une épaisseur d'au moins 0,50 mètre, et de respecter les reculs imposés minimaux de 3,00 mètres du côté arrière et de 1,00 mètre du côté avant. Exceptionnellement dans les terrains en pente (plus de 12%), le sous-sol peut dépasser le terrain naturel de 1,00 mètre au maximum.

2.4.2 Largeur des constructions

Les maisons d'habitation unifamiliale groupées ont une largeur minimale au front de rue de 6,00 mètres pour les maisons accolées des deux côtés. Les maisons mitoyennes d'un côté et jumelées ont une largeur minimale au front de rue de 7,00 mètres.

La maison d'habitation unifamiliale isolée a une largeur minimale au front de rue de 9,00 mètres. Cette largeur minimale peut être diminuée à 7,50 mètres au minimum, s'il s'avère que la largeur minimale rend impossible la construction d'une parcelle présentant toutes les caractéristiques d'un terrain à bâtir.

La maison plurifamiliale a une largeur maximale au front de rue de 25,00 mètres.

2.4.3 Nombre de niveaux

Les constructions ont deux niveaux pleins, y compris le rez-de-chaussée.

Il est possible d'aménager un niveau supplémentaire dans les combles ou en tant qu'étage en retrait, avec au maximum 80% de la surface construite brute du dernier niveau plein. Il est possible d'aménager également un niveau supplémentaire au sous-sol.

L'espace entre le/les niveau(x) plein(s) et les combles peut rester ouvert, voir Art. 31.

2.4.4 Hauteur

La hauteur maximale des constructions ne peut pas excéder :

- » 7,00 mètres à la corniche ou à l'acrotère et
- » 4,50 mètres entre la corniche et le faîte
- » 4,00 mètres à l'acrotère de l'étage en retrait

Une dérogation à cette règle peut être accordée pour garantir un raccord harmonieux avec les constructions existantes, avec un maximum +/- 1,00 mètre, voir Art. 28.

Les nouvelles constructions accolées à une/plusieurs constructions déjà existantes doivent se conformer respectivement s'arranger en ce qui concerne la hauteur à la corniche et au faîte.

Les hauteurs sont mesurées selon les dispositions de l'Art. 28.

La hauteur des annexes ou dépendances comme p.ex. véranda, car-port et garage, ainsi que abri de jardin, est définie dans les Art. 33, Art. 34 et Art. 35.

2.4.5 Toitures et façades

a) La toiture de la construction principale peut être :

- » à deux, trois ou quatre versants, avec une pente entre 20 et 42 degrés,
- » à pente unique, avec une pente maximale de 35 degrés,
- » plate.

Les toitures bombées et de style «Mansart» sont interdites, à l'exception d'une toiture d'une construction ultérieure accolée à celle-ci. Pour les constructions jumelées ou en bande, les types, formes et pentes des toitures sont à harmoniser entre les différentes constructions.

Les constructions sont recouvertes avec des ardoises naturelles ou artificielles ayant l'apparence des ardoises naturelles. Elles sont obligatoirement de teinte noire ou anthracite et non brillante. Les tuiles en terre cuite non vernis et de couleur traditionnelle sont également autorisées. Sont également autorisées les couvertures constituées d'un matériel qui imite la forme et la texture des ardoises et des briques rouges. Des matériaux non brillants comme p.ex. le zinc ou inox sablé à joints debout ou le cuivre sont admis. Les gouttières et descentes verticales sont en zinc, en cuivre ou en inox sablé.

Les toitures à pente unique et les toitures plates peuvent être végétalisées et/ou être recouvertes d'autres matériaux non énumérés dans l'alinéa ci-dessus.

Les prescriptions pour ouvertures dans les toitures sont définies dans l'Art. 32.

b) Les prescriptions pour les étages supérieurs en retrait sont définies dans l'Art. 30.

c) Pour les façades, les revêtements de façade de couleur vive et brillants (métaux, verre, matières plastiques) sont interdits, à l'exception de ceux des vérandas et des installations destinées à la production d'énergie renouvelable en façade et en toiture.

L'utilisation des briques ainsi que toute maçonnerie extérieure apparente dans les façades n'est admise que comme élément de structure de petites dimensions. Ces surfaces ne sont en aucun cas supérieures à 25% de la surface totale des façades. Les annexes et dépendances pourront être en bois apparent. Les maisons de type « chalets » sont interdites.

Art. 3 PAP QE – Zone mixte urbaine [MIX-u]

3.1 Destination et nombre de logements

a) Le quartier existant « zone mixte urbaine » est destiné à confirmer et à développer le caractère central et urbain de la localité de Roodt-Syre en vue d'intensifier les échanges sociaux, culturels et commerciaux.

Le PAP QE « zone mixte urbaine » est subdivisé comme suit :

[MIX-u •b] = maison unifamiliale à 1 logement (plus 1 logement intégré) et/ou maison plurifamiliale à 4 logements par immeuble au maximum,

[MIX-u •c] = maison unifamiliale à 1 logement (plus 1 logement intégré) et/ou maison plurifamiliale à 8 logements par immeuble au maximum,

[MIX-u] pour les secteurs dont les prescriptions proviennent d'un plan d'aménagement particulier dûment approuvé par le Ministre de l'Intérieur et qui est maintenu.

Dans un lotissement ou construction de plusieurs maisons d'une certaine envergure dépassant une longueur de 30,00 mètres, mesurée en front de rue, au moins 45% des logements sont de type maison unifamiliale.

Dans les immeubles englobant également des activités de commerce et les services administratifs ou professionnels une unité de ces activités équivaut à une unité de logement dans la détermination du nombre maximal d'unités selon le présent article.

Pour les nouvelles constructions, les agrandissements et les transformations de maisons d'habitation collective, la taille moyenne des logements est de 80,00 m² de surface habitable nette au minimum. Cette prescription ne s'applique pas pour les logements étudiants, les logements locatifs sociaux, les chambres meublées et les logements intégrés.

Les restaurants, cafés ou tout autre établissement similaire sont autorisés à utiliser un espace situé à l'extérieur de l'immeuble pour y aménager une terrasse, pourvu qu'un tel espace soit localisé sur le terrain où est exercée l'activité commerciale, qu'il soit immédiatement adjacent à son local d'affaires et au domaine public et qu'il ne cause aucune gêne ni pour l'habitat ni pour les réseaux de circulation.

3.2 Agencement des constructions

Les constructions sont isolées, jumelées et en bande. Le nombre des maisons d'habitation unifamiliale en bande est limité à quatre. En cas de changement d'affectation d'une construction existante, le nombre de maisons en bande peut être supérieur, sous condition de respecter la cohérence de la structure bâtie du quartier. Une décision dans ce sens doit être motivée.

3.3 Marges de reculement

Les marges de reculement sont mesurées selon les dispositions de l'Art. 24.

D'autres marges de reculement que celles énumérées ci-dessous peuvent être autorisées sur la base l'Art. 18 Assainissement énergétique.

3.3.1 Recul avant

L'implantation des constructions principales sur l'alignement de façade, existant ou voisin, est obligatoire.

Si aucun alignement n'existe, le recul avant est de 4,00 à 10,00 mètres. Les parties de la construction comprenant un accès carrossable (p.ex. porte de garage, accès ouvert) donnant sur la voirie doivent avoir un recul d'au moins 5,00 mètres.

Le recul avant minimal du sous-sol de 1,00 mètre est autorisable, à condition d'être enterré complètement et doit être recouvert de terre végétale d'une épaisseur d'au moins 0,50 mètre.

Pour une maison unifamiliale, un emplacement et/ou un car-port conformément à l'Art. 34 est autorisé.

3.3.2 Recul latéral

Le recul latéral minimal des constructions principales (véranda, terrasse couverte ou constructions similaires comprises) est de 3,00 mètres pour les maisons unifamiliales et de 5,00 mètres pour les maisons plurifamiliales avec 5 logements et plus.

Le recul latéral des maisons unifamiliales par rapport à la limite latérale de propriété peut être de 0,00 mètre (pour les maisons jumelées et en bande uniquement), soit égal ou supérieur à 3,00 mètres, à condition que les terrains limitrophes soient destinés à recevoir la construction de maisons jumelées ou en bande.

L'implantation sur la limite de la parcelle est obligatoire lorsque la construction principale peut être adossée au pignon d'une construction principale existante, joignant déjà la limite cadastrale.

Le recul latéral minimal définit ci-dessus est applicable à toute la profondeur de construction telle que définie dans l'article concernant les profondeurs, indépendamment de la profondeur des constructions sur les terrains limitrophes.

Dans les reculs latéraux minimaux, de tous les immeubles, les saillies telles que balcon, avant-corps, terrasse couverte ou non ou construction similaire ne sont pas autorisées.

Pour les maisons d'habitation unifamiliale uniquement est autorisé dans le recul latéral minimal :

- un car-port sans recul,
- un garage avec un recul d'un mètre,
- un abri de jardin ou/et des constructions similaires avec un recul d'un mètre.

Pour les maisons d'habitation plurifamiliale une rampe d'accès au niveau destiné aux emplacements des voitures (rez de chaussée ou sous-sol) est autorisée dans le recul latéral minimal, sous condition qu'une distance d'au moins 2,00 mètres sur la limite de parcelle soit observée.

Le recul latéral minimal des constructions artisanales et commerciales de petite envergure est de 5,00 mètres.

3.3.3 Recul arrière

Le recul arrière minimal des constructions principales (véranda, terrasse couverte ou constructions similaires comprises) est de 10,00 mètres. Toutefois, il sera toujours possible de réaliser une maison d'habitation unifamiliale de 10,00 mètres de profondeur, à condition de garantir un recul sur la limite postérieure de la parcelle d'au moins 6,00 mètres.

Le recul arrière minimal du sous-sol est de 3,00 mètres, à condition d'être enterré complètement et d'être recouvert de terre végétale d'une épaisseur d'au moins 0,50 mètre.

Au delà de la profondeur maximale des constructions principales, aucune construction ne sera admise, sauf un abri de jardin et/ou des constructions similaires, voir Art. 35.

Le recul arrière minimal des constructions artisanales et commerciales de petite envergure est de 5,00 mètres.

3.3.4 Dérogation

Une dérogation peut être accordée dans les cas où une augmentation ou une diminution du recul s'impose pour des raisons urbanistiques, topographiques, de raccordement aux immeubles existants ou de sécurité de la circulation. Une décision dans ce sens doit être motivée.

3.4 Gabarit des constructions principales

La profondeur, la hauteur et la largeur des constructions sont mesurées selon les dispositions de l'Art. 26, l'0 et l'Art. 28.

D'autres profondeur et hauteur que celles énumérées ci-dessous peuvent être autorisées sur la base de l'Art. 18 Assainissement énergétique.

3.4.1 Profondeur

Les constructions ont une profondeur maximale de 13,00 mètres, à l'exception des maisons d'habitation unifamiliale isolées qui ont une profondeur maximale de 20,00 mètres.

Du côté arrière et au rez-de-chaussée, la profondeur maximale de la construction est de 17,00 mètres, y compris véranda, terrasse couverte et/ou construction similaire, à condition que le revêtement de la partie dépassant les 13,00 mètres ait un traitement différent de la façade de la construction principale. La toiture de ce dépassement peut être aménagée en toiture-terrasse.

Le sous-sol de la construction principale d'une maison uni- et plurifamiliale peut être plus profond que la partie hors-sol, sans dépasser une profondeur totale de 21,00 mètres, sous condition d'être sous le niveau du terrain naturel et recouvert d'une couche végétale d'une épaisseur d'au moins 0,50 mètre, et de respecter les reculs imposés minimales de 3,00 mètres du côté arrière et de 1,00 mètre du côté avant. Exceptionnellement dans les terrains en pente (plus de 12%), le sous-sol peut dépasser le terrain naturel de 1,00 mètre au maximum.

Les profondeurs des constructions artisanales et commerciales de petite envergure peuvent dépasser les prescriptions définies ci-dessus sans dépasser une profondeur de 50,00 mètres.

3.4.2 Largeur des constructions

Les maisons d'habitation unifamiliale groupées ont une largeur minimale au front de rue de 6,00 mètres pour les maisons accolées des deux côtés. Les maisons mitoyennes d'un côté et jumelées ont une largeur minimale au front de rue de 7,00 mètres.

La maison d'habitation unifamiliale isolée a une largeur minimale au front de rue de 9,00 mètres. Cette largeur minimale peut être diminuée à 7,50 mètres au minimum, s'il s'avère que la largeur minimale rend impossible la construction d'une parcelle présentant toutes les caractéristiques d'un terrain à bâtir.

La maison plurifamiliale a une largeur maximale au front de rue de 25,00 mètres.

3.4.3 Nombre de niveaux

Les constructions ont deux niveaux pleins, y compris le rez-de-chaussée.

Il est possible d'aménager un niveau supplémentaire dans les combles ou en tant qu'étage en retrait, avec au maximum 80% de la surface construite brute du dernier niveau plein. Il est possible d'aménager également un niveau supplémentaire au sous-sol.

L'espace entre le/les niveau(x) plein(s) et les combles peut rester ouvert, voir Art. 31.

3.4.4 Hauteur

La hauteur maximale de la construction principale et des constructions artisanales et commerciales ne peuvent pas excéder :

- » 7,00 mètres à la corniche ou à l'acrotère, et
- » 4,50 mètres entre la corniche et le faîte
- » 4,00 mètres à l'acrotère de l'étage en retrait

Une dérogation à cette règle peut être accordée pour garantir un raccord harmonieux avec les constructions existantes, avec un maximum +/- 1,00 mètre, voir Art. 28.

Les nouvelles constructions accolées à une/plusieurs constructions déjà existantes doivent se conformer respectivement s'arranger en ce qui concerne la hauteur à la corniche et au faîte.

Les hauteurs sont mesurées selon les dispositions de l'Art. 28.

La hauteur des annexes ou dépendances comme p.ex. véranda, car-port et garage, ainsi que abri de jardin, est définie dans les Art. 33, Art. 34 et Art. 35.

3.4.5 Toitures et façades

a) La toiture de la construction principale et des constructions artisanales et autres petites et moyennes entreprises peut être :

- » à deux, trois ou quatre versants, avec une pente entre 20 et 42 degrés,
- » à pente unique, avec une pente maximale de 35 degrés,
- » plate.
- » Les toitures bombées et de style «Mansart» sont interdites, à l'exception d'une toiture d'une construction ultérieure accolée à celle-ci. Pour les constructions jumelées ou en bande, les types, formes et pentes des toitures sont à harmoniser entre les différentes constructions.
- » Les constructions sont recouvertes avec des ardoises naturelles ou artificielles ayant l'apparence des ardoises naturelles. Elles sont obligatoirement de teinte noire ou anthracite et non brillante. Les tuiles en terre cuite non vernis et de couleur traditionnelle sont également autorisées. Sont également autorisées les couvertures constituées d'un matériel qui imite la forme et la texture des ardoises et des briques rouges. Des matériaux non brillants comme p.ex. le zinc ou inox sablé à joints debout ou le cuivre sont admis. Les gouttières et descentes verticales sont en zinc, en cuivre ou en inox sablé.
- » Les toitures à pente unique et les toitures plates peuvent être végétalisées et/ou être recouvertes d'autres matériaux non énumérés dans l'alinéa ci-dessus.
- » Les prescriptions pour ouvertures dans les toitures sont définies dans l'Art. 32.

b) Les prescriptions pour les étages supérieurs en retrait sont définies dans l'Art. 30.

c) Pour les façades, les revêtements de façade de couleur vive et brillants (métaux, verre, matières plastiques) sont interdits, à l'exception de ceux des vérandas et des installations destinées à la production d'énergie renouvelable en façade et en toiture.

L'utilisation des briques ainsi que toute maçonnerie extérieure apparente dans les façades n'est admise que comme élément de structure de petites dimensions. Ces surfaces ne sont en aucun cas supérieures à 25% de la surface totale des façades. Les annexes et dépendances pourront être en bois apparent. Les maisons de type « chalets » sont interdites.

Art. 4 PAP QE – Zone mixte villageoise [MIX-v]

4.1 Destination et nombre de logements

a) Le quartier existant « zone mixte villageoise » des localités à caractère rural de Betzdorf, Olingen et Mensdorf est destiné à confirmer et à développer le caractère central et villageois en vue d'intensifier les échanges sociaux, culturels et commerciaux, ainsi que les activités agricoles et équestres.

Le PAP QE « zone mixte villageoise » est subdivisé comme suit :

[MIX-v •a] = maison unifamiliale à 1 logement (plus 1 logement intégré),

[MIX-v •b] = maison unifamiliale à 1 logement (plus 1 logement intégré) et/ou maison, plurifamiliale à 4 logements par immeuble au maximum,

[MIX-v] pour les secteurs dont les prescriptions proviennent d'un plan d'aménagement particulier dûment approuvé par le Ministre de l'Intérieur et qui est maintenu.

Dans un lotissement ou construction de plusieurs maisons d'une certaine envergure dépassant une longueur de 30,00 mètres, mesurée en front de rue, au moins 50% des logements sont de type maison unifamiliale.

Dans les immeubles englobant également des activités de commerce et les services administratifs ou professionnels une unité de ces activités équivaut à une unité de logement dans la détermination du nombre maximal d'unités selon le présent article.

Pour les nouvelles constructions, les agrandissements et les transformations de maisons d'habitation collective, la taille moyenne des logements est de 80,00 m² de surface habitable nette au minimum. Cette prescription ne s'applique pas pour les logements étudiants, les logements locatifs sociaux, les chambres meublées et les logements intégrés.

Les restaurants, cafés ou tout autre établissement similaire sont autorisés à utiliser un espace situé à l'extérieur de l'immeuble pour y aménager une terrasse, pourvu qu'un tel espace soit localisé sur le terrain où est exercée l'activité commerciale, qu'il soit immédiatement adjacent à son local d'affaires et au domaine public et qu'il ne cause aucune gêne ni pour l'habitat ni pour les réseaux de circulation.

4.2 Agencement des constructions

Les constructions sont isolées, jumelées et en bande. Le nombre des maisons d'habitation unifamiliale en bande est limité à quatre. En cas de changement d'affectation d'une construction existante, le nombre de maisons en bande peut être supérieur, sous condition de respecter la cohérence de la structure bâtie du quartier. Une décision dans ce sens doit être motivée.

Les maisons d'habitation plurifamiliale ne peuvent être accolées qu'à une ou plusieurs maisons d'habitation unifamiliale.

4.3 Marges de reculement

Les marges de reculement sont mesurées selon les dispositions de l'Art. 24.

D'autres marges de reculement que celles énumérées ci-dessous peuvent être autorisées sur la base l'Art. 18 Assainissement énergétique.

4.3.1 Recul avant

L'implantation des constructions principales sur l'alignement de façade, existant ou voisin, est obligatoire.

Si aucun alignement n'existe, le recul avant est de 1,00 à 10,00 mètres. Les parties de la construction comprenant un accès carrossable (p.ex. porte de garage, accès ouvert) donnant sur la voirie doivent avoir un recul d'au moins 5,00 mètres.

Le recul avant minimal du sous-sol de 1,00 mètre est autorisable, à condition d'être enterré complètement et doit être recouvert de terre végétale d'une épaisseur d'au moins 0,50 mètre.

Pour une maison unifamiliale, un emplacement et/ou un car-port conformément à l'Art. 34 est autorisé.

Le recul avant minimal des constructions agricoles, équestres et similaires est de 5,00 mètres.

4.3.2 Recul latéral

Le recul latéral minimal des constructions principales (véranda, terrasse couverte ou constructions similaires comprises) est de 3,00 mètres pour les maisons unifamiliales et pour les maisons plurifamiliales.

Le recul latéral des maisons unifamiliales par rapport à la limite latérale de propriété peut être de 0,00 mètre (pour les maisons jumelées et en bande uniquement), soit égal ou supérieur à 3,00 mètres, à condition que les terrains limitrophes soient destinés à recevoir la construction de maisons jumelées ou en bande.

L'implantation sur la limite de la parcelle est obligatoire lorsque la construction principale peut être adossée au pignon d'une construction principale existante, joignant déjà la limite cadastrale.

Le recul latéral minimal définit ci-dessus est applicable à toute la profondeur de construction telle que définie dans l'article concernant les profondeurs, indépendamment de la profondeur des constructions sur les terrains limitrophes.

Dans les reculs latéraux minimaux, de tous les immeubles, les saillies telles que balcon, avant-corps, terrasse couverte ou non ou construction similaire ne sont pas autorisées.

Pour les maisons d'habitation unifamiliale uniquement est autorisé dans le recul latéral minimal :

- un car-port sans recul,
- un garage avec un recul d'un mètre,
- un abri de jardin ou/et des constructions similaires avec un recul d'un mètre.

Pour les maisons d'habitation plurifamiliale une rampe d'accès au niveau destiné aux emplacements des voitures (rez de chaussée ou sous-sol) est autorisée dans le recul latéral minimal, sous condition qu'une distance d'au moins 2,00 mètres sur la limite de parcelle soit observée.

Le recul latéral minimal des constructions agricoles, équestres et similaires est de 5,00 mètres.

4.3.3 Recul arrière

Le recul arrière minimal des constructions principales (véranda, terrasse couverte ou constructions similaires comprises) est de 10,00 mètres. Toutefois, il sera toujours possible de réaliser une maison d'habitation unifamiliale de 10,00 mètres de profondeur, à condition de garantir un recul sur la limite postérieure de la parcelle d'au moins 6,00 mètres.

Le recul arrière minimal du sous-sol est de 3,00 mètres, à condition d'être enterré complètement et d'être recouvert de terre végétale d'une épaisseur d'au moins 0,50 mètre.

Au delà de la profondeur maximale des constructions principales, aucune construction ne sera admise, sauf un abri de jardin et/ou des constructions similaires, voir Art. 35.

Le recul arrière minimal des constructions agricoles, équestres et similaires est de 5,00 mètres.

4.3.4 Dérogation

Une dérogation peut être accordée dans les cas où une augmentation ou une diminution du recul s'impose pour des raisons urbanistiques, topographiques, de raccordement aux immeubles existants ou de sécurité de la circulation. Une décision dans ce sens doit être motivée.

4.4 Gabarit des constructions principales

La profondeur, la hauteur et la largeur des constructions sont mesurées selon les dispositions de l'Art. 26, l'0 et l'Art. 28.

D'autres profondeur et hauteur que celles énumérées ci-dessous peuvent être autorisées sur la base de l'Art. 18 Assainissement énergétique.

4.4.1 Profondeur

Les constructions principales ont une profondeur maximale de 13,00 mètres, à l'exception des maisons d'habitation unifamiliale isolées qui ont une profondeur maximale de 20,00 mètres.

Du côté arrière et au rez-de-chaussée, la profondeur maximale de la construction est de 17,00 mètres, y compris véranda, terrasse couverte et/ou construction similaire, à condition que le revêtement de la partie dépassant les 13,00 mètres ait un traitement différent de la façade de la construction principale. La toiture de ce dépassement peut être aménagée en toiture-terrasse.

Le sous-sol de la construction principale d'une maison uni- et plurifamiliale peut être plus profond que la partie hors-sol, sans dépasser une profondeur totale de 21,00 mètres, sous condition d'être sous le niveau du terrain naturel et recouvert d'une couche végétale d'une épaisseur d'au moins 0,50 mètre, et de respecter les reculs imposés minimaux de 3,00 mètres du côté arrière et de 1,00 mètre du côté avant. Exceptionnellement dans les terrains en pente (plus de 12%), le sous-sol peut dépasser le terrain naturel de 1,00 mètre au maximum.

Les profondeurs des constructions agricoles, équestres et similaires peuvent dépasser les prescriptions définies ci-dessus sans dépasser une profondeur de 50,00 mètres.

4.4.2 Largeur des constructions

Les maisons d'habitation unifamiliale groupées ont une largeur minimale au front de rue de 6,00 mètres pour les maisons accolées des deux côtés. Les maisons mitoyennes d'un côté et jumelées ont une largeur minimale au front de rue de 7,00 mètres.

La maison d'habitation unifamiliale isolée a une largeur au front de rue minimale de 9,00 mètres. Cette largeur minimale peut être diminuée à 7,50 mètres au minimum, s'il s'avère que la largeur minimale rend impossible la construction d'une parcelle présentant toutes les caractéristiques d'un terrain à bâtir

La maison plurifamiliale a une largeur au front de rue maximale de 25,00 mètres.

4.4.3 Nombre de niveaux

Les constructions ont deux niveaux pleins, y compris le rez-de-chaussée.

Il est possible d'aménager un niveau supplémentaire dans les combles ou en tant qu'étage en retrait, avec au maximum 80% de la surface construite brute du dernier niveau plein. Il est possible d'aménager également un niveau supplémentaire au sous-sol.

L'espace entre le/les niveau(x) plein(s) et les combles peut rester ouvert, voir Art. 31.

4.4.4 Hauteur

La hauteur maximale de la construction principale et des constructions agricoles, équestres et similaires ne peuvent pas excéder :

- » 7,00 mètres à la corniche, et
- » 4,50 mètres entre la corniche et le faîte.

Une dérogation à cette règle peut être accordée pour garantir un raccord harmonieux avec les constructions existantes, avec un maximum +/- 1,00 mètre, voir Art. 28.

Les nouvelles constructions accolées à une/plusieurs constructions déjà existantes doivent se conformer respectivement s'arranger en ce qui concerne la hauteur à la corniche et au faîte.

Les hauteurs sont mesurées selon les dispositions de l'Art. 28.

La hauteur des annexes ou dépendances comme p.ex. véranda, car-port et garage, ainsi que abri de jardin, est définie dans les Art. 33, Art. 34 et Art. 35.

4.4.5 Toitures et façades

a) La toiture de la construction principale et des constructions agricoles, équestres et similaires peut être :

- » à deux, trois ou quatre versants, avec une pente entre 20 et 42 degrés,
- » à pente unique, avec une pente maximale de 35 degrés.

Les toitures bombées et de style «Mansart» sont interdites, à l'exception d'une toiture d'une construction ultérieure accolée à celle-ci. Pour les constructions jumelées ou en bande, les types, formes et pentes des toitures sont à harmoniser entre les différentes constructions.

Les constructions sont recouvertes avec des ardoises naturelles ou artificielles ayant l'apparence des ardoises naturelles. Elles sont obligatoirement de teinte noire ou anthracite et non brillante. Les tuiles en terre cuite non vernis et de couleur traditionnelle sont également autorisées. Sont également autorisées les couvertures constituées d'un matériel qui imite la forme et la texture des ardoises et des briques rouges. Des matériaux non brillants comme p.ex. le zinc ou inox sablé à joints debout ou le cuivre sont admis. Les gouttières et descentes verticales sont en zinc, en cuivre ou en inox sablé.

Les toitures à pente unique et les toitures plates peuvent être végétalisées et/ou être recouvertes d'autres matériaux non énumérés dans l'alinéa ci-dessus.

Les prescriptions pour ouvertures dans les toitures sont définies dans l'Art. 32.

b) Pour les façades, les revêtements de façade de couleur vive et brillants (métaux, verre, matières plastiques) sont interdits, à l'exception de ceux des vérandas et des installations destinées à la production d'énergie renouvelable en façade et en toiture.

L'utilisation des briques ainsi que toute maçonnerie extérieure apparente dans les façades n'est admise que comme élément de structure de petites dimensions. Ces surfaces ne sont en aucun cas supérieures à 25% de la surface totale des façades. Les annexes et dépendances pourront être en bois apparent. Les maisons de type « chalets » sont interdites.

Art. 5 PAP QE – Zone mixte rurale [MIX-r]

5.1 Destination et nombre de logements

a) Le quartier existant « zone mixte rurale » est destiné aux exploitations agricoles, équestres et similaires ainsi qu'aux affectations ayant un lien direct avec une telle exploitation.

b) Y sont autorisées les maisons unifamiliales avec un logement intégré.

c) Y sont également admises :

- » les activités de commerce directement liées à une exploitation agricole ou similaire, avec une surface de vente limitée à 200,00 m²,
- » les activités de loisirs, de récréation et d'hébergement touristique directement liées à une exploitation agricole ou similaire.

5.2 Agencement des constructions

Les constructions sont isolées, jumelées et en bande. Le nombre des maisons d'habitation unifamiliale en bande est limité à quatre.

Les maisons d'habitations plurifamiliales ne peuvent être accolées qu'à une ou plusieurs maisons d'habitation unifamiliale.

5.3 Marges de reculement

Les marges de reculement sont mesurées selon les dispositions de l'Art. 24.

D'autres marges de reculement que celles énumérées ci-dessous peuvent être autorisées sur la base l'Art. 18 Assainissement énergétique.

5.3.1 Recul avant

L'implantation des constructions principales sur l'alignement de façade, existant ou voisin est obligatoire.

Si aucun alignement n'existe, le recul avant est de 4,00 à 10,00 mètres. Les parties de la construction comprenant un accès carrossable (p.ex. porte de garage, accès ouvert) donnant sur la voirie doivent avoir un recul d'au moins 5,00 mètres.

Le recul avant minimal du sous-sol de 1,00 mètre est autorisable, à condition d'être enterré complètement et doit être recouvert de terre végétale d'une épaisseur d'au moins 0,50 mètre.

Pour une maison unifamiliale, un emplacement et/ou un car-port conformément à l'Art. 34 est autorisé.

Le recul avant minimal des constructions agricoles, équestres et similaires est de 5,00 mètres.

5.3.2 Recul latéral

Le recul latéral minimal des constructions principales (véranda, terrasse couverte ou constructions similaires comprises) est de 3,00 mètres pour les maisons unifamiliales.

Le recul latéral des maisons unifamiliales par rapport à la limite latérale de propriété peut être de 0,00 mètre (pour les maisons jumelées et en bande uniquement), soit égal ou supérieur à 3,00 mètres, à condition que les terrains limitrophes soient destinés à recevoir la construction de maisons jumelées ou en bande.

L'implantation sur la limite de la parcelle est obligatoire lorsque la construction principale peut être adossée au pignon d'une construction principale existante, joignant déjà la limite cadastrale.

Le recul latéral minimal défini ci-dessus est applicable à toute la profondeur de construction telle que définie dans l'article concernant les profondeurs, indépendamment de la profondeur des constructions sur les terrains limitrophes.

Dans les reculs latéraux minimaux, de tous les immeubles, les saillies telles que balcon, avant-corps, terrasse couverte ou non ou construction similaire ne sont pas autorisées.

Pour les maisons d'habitation unifamiliale uniquement est autorisé dans le recul latéral minimal :

- un car-port sans recul,
- un garage avec un recul d'un mètre,

- un abri de jardin ou/et des constructions similaires avec un recul d'un mètre.

Pour les maisons d'habitation plurifamiliale une rampe d'accès au niveau destiné aux emplacements des voitures (rez de chaussée ou sous-sol) est autorisée dans le recul latéral minimal, sous condition qu'une distance d'au moins 2,00 mètres sur la limite de parcelle soit observée.

Le recul latéral minimal des constructions agricoles, équestres et similaires est de 5,00 mètres.

5.3.3 Recul arrière

Le recul arrière minimal des constructions principales (véranda, terrasse couverte ou constructions similaires comprises) est de 10,00 mètres. Toutefois, il sera toujours possible de réaliser une maison d'habitation unifamiliale de 10,00 mètres de profondeur, à condition de garantir un recul sur la limite postérieure de la parcelle d'au moins 6,00 mètres.

Le recul arrière minimal du sous-sol, à condition d'être enterré complètement, est de 3,00 mètres et doit être recouvert de terre végétale d'une épaisseur d'au moins 0,50 mètre.

Au delà de la profondeur maximale des constructions principales, aucune construction ne sera admise, sauf un abri de jardin et/ou des constructions similaires, voir Art. 35.

Le recul arrière minimal des constructions agricoles, équestres et similaires est de 5,00 mètres.

5.3.4 Dérogation

Une dérogation peut être accordée dans les cas où une augmentation ou une diminution du recul s'impose pour des raisons urbanistiques, topographiques, de raccordement aux immeubles existants ou de sécurité de la circulation. Une décision dans ce sens doit être motivée.

5.4 Gabarit des constructions principales

La profondeur, la hauteur et la largeur des constructions sont mesurées selon les dispositions de l'Art. 26, l'0 et l'Art. 28.

D'autres profondeur et hauteur que celles énumérées ci-dessous peuvent être autorisées sur la base de l'Art. 18 Assainissement énergétique.

5.4.1 Profondeur

Les constructions principales ont une profondeur maximale de 13,00 mètres, à l'exception des maisons d'habitation unifamiliale isolées qui ont une profondeur maximale de 20,00 mètres.

Du côté arrière et au rez-de-chaussée, la profondeur maximale de la construction est de 17,00 mètres, y compris véranda, terrasse couverte et/ou construction similaire, à condition que le revêtement de la partie dépassant les 13,00 mètres ait un traitement différent de la façade de la construction principale. La toiture de ce dépassement peut être aménagée en toiture-terrasse.

Le sous-sol de la construction principale d'une maison uni- et plurifamiliale peut être plus profond que la partie hors-sol, sans dépasser une profondeur totale de 21,00 mètres, sous condition d'être sous le niveau du terrain naturel et recouvert d'une couche végétale d'une épaisseur d'au moins 0,50 mètre, et de respecter les reculs imposés minimales de 3,00 mètres du côté arrière et de 1,00 mètre du côté avant. Exceptionnellement dans les terrains en pente (plus de 12%), le sous-sol peut dépasser le terrain naturel de 1,00 mètre au maximum.

Les profondeurs des constructions agricoles, équestres et similaires peuvent dépasser les prescriptions définies ci-dessus sans dépasser une profondeur de 50,00 mètres.

5.4.2 Largeur des constructions

Les maisons d'habitation unifamiliale groupées ont une largeur minimale au front de rue de 6,00 mètres pour les maisons accolées des deux côtés. Les maisons mitoyennes d'un côté et jumelées ont une largeur minimale au front de rue de 7,00 mètres.

La maison d'habitation unifamiliale isolée a une largeur au front de rue minimale de 9,00 mètres. Cette largeur minimale peut être diminuée à 7,50 mètres au minimum, s'il s'avère que la largeur minimale rend impossible la construction d'une parcelle présentant toutes les caractéristiques d'un terrain à bâtir.

5.4.3 Nombre de niveaux

Les constructions ont deux niveaux pleins, y compris le rez-de-chaussée.

Il est possible d'aménager un niveau supplémentaire dans les combles ou en tant qu'étage en retrait, avec au maximum 80% de la surface construite brute du dernier niveau plein. Il est possible d'aménager également un niveau supplémentaire au sous-sol.

L'espace entre le/les niveau(x) plein(s) et les combles peut rester ouvert, voir Art. 31.

5.4.4 Hauteur

La hauteur maximale de la construction principale et des constructions agricoles, équestres et similaires ne peuvent pas excéder :

- » 7,00 mètres à la corniche, et
- » 4,50 mètres entre la corniche et le faite.

Une dérogation à cette règle peut être accordée pour garantir un raccord harmonieux avec les constructions existantes, avec un maximum +/- 1,00 mètre, voir Art. 28.

Les nouvelles constructions accolées à une/plusieurs constructions déjà existantes doivent se conformer respectivement s'arranger en ce qui concerne la hauteur à la corniche et au faite.

Les hauteurs sont mesurées selon les dispositions de l'Art. 28.

La hauteur des annexes ou dépendances comme p.ex. véranda, car-port et garage, ainsi que abri de jardin, est définie dans les Art. 33, Art. 34 et Art. 35.

5.4.5 Toitures et façades

a) La toiture de la construction principale et des constructions agricoles, équestres et similaires peuvent être :

- » à deux, trois ou quatre versants, avec une pente entre 20 et 42 degrés,
- » à pente unique, avec une pente maximale de 35 degrés.

Les toitures bombées et de style «Mansart» sont interdites, à l'exception d'une toiture d'une construction ultérieure accolée à celle-ci. Pour les constructions jumelées ou en bande, les types, formes et pentes des toitures sont à harmoniser entre les différentes constructions.

Les constructions sont recouvertes avec des ardoises naturelles ou artificielles ayant l'apparence des ardoises naturelles. Elles sont obligatoirement de teinte noire ou anthracite et non brillante. Les tuiles en terre cuite non vernis et de couleur traditionnelle sont également autorisées. Sont également autorisées les couvertures constituées d'un matériel qui imite la forme et la texture des ardoises et des briques rouges. Des matériaux non brillants comme p.ex. le zinc ou inox sablé à joints debout ou le cuivre sont admis. Les gouttières et descentes verticales sont en zinc, en cuivre ou en inox sablé.

Les toitures à pente unique et les toitures plates peuvent être végétalisées et/ou être recouvertes d'autres matériaux non énumérés dans l'alinéa ci-dessus.

Les prescriptions pour ouvertures dans les toitures sont définies dans l'Art. 32.

b) Les prescriptions pour les étages supérieurs en retrait sont définies dans l'Art. 30.

c) Pour les façades, les revêtements de façade de couleur vive et brillants (métaux, verre, matières plastiques) sont interdits, à l'exception de ceux des vérandas et des installations destinées à la production d'énergie renouvelable en façade et en toiture.

L'utilisation des briques ainsi que toute maçonnerie extérieure apparente dans les façades n'est admise que comme élément de structure de petites dimensions. Ces surfaces ne sont en aucun cas supérieures à 25% de la surface totale des façades. Les annexes et dépendances pourront être en bois apparent. Les maisons de type « chalets » sont interdites.

Art. 6 PAP QE – Zone de bâtiments et d'équipements publics [BEP]

6.1 Destination

Le PAP QE de la zone de bâtiments et d'aménagement publics comprend les terrains bâtis et libres, destinés à recevoir des constructions et aménagements nécessaires à la vie communautaire.

Sur ces terrains, seuls sont autorisés les constructions et aménagements destinés à un but d'intérêt public ou privé d'utilité générale.

On distingue :

- a) PAP QE - BEP
- b) PAP QE - BEP-éq
- c) PAP QE - BEP-dp

6.2 Agencement des constructions

Les constructions sont isolées, jumelées ou en bande.

6.2.1 Marges de reculement

Les marges de reculement sont mesurées selon les dispositions de l'Art. 24.

D'autres marges de reculement que celles énumérées ci-dessous peuvent être autorisées sur la base l'Art. 18 Assainissement énergétique.

6.2.2 Reculs

- » Le recul avant des constructions sur la limite de la parcelle peut être de 0,00 mètre.
- » Le recul latéral minimal des constructions sur la limite de la parcelle est de 5,00 mètres minimum si une construction existante sur le terrain voisin accuse un recul sur la limite latérale.
- » Le recul latéral des constructions sur la limite de la parcelle est de 0,00 mètre ou 5,00 mètres minimum si une construction existante sur le terrain voisin ou si le parcellaire n'accuse aucun recul sur la limite latérale.
- » Le recul arrière des constructions sur la limite de la parcelle est de 5,00 mètres minimum, sauf si la construction donne sur le domaine public. Dans ce cas la construction peut se faire sans recul postérieur (0,00) sur la limite de la parcelle.

6.3 Gabarit des constructions

La profondeur et la hauteur des constructions sont mesurées selon les dispositions de l'Art. 26 et l'Art. 28.

D'autres profondeur et hauteur que celles énumérées ci-dessous peuvent être autorisées sur la base de l'Art. 18 Assainissement énergétique.

On distingue :

a) PAP QE – BEP et PAP QE - BEP - dp

Les constructions ont au maximum 3 niveaux pleins.

La hauteur maximale des constructions est de 12,00 mètres.

La profondeur des constructions est définie par la surface résultant des marges de recul sur les limites de propriété.

Les toitures ont une forme libre.

b) PAP QE - BEP-éq

Les constructions ont au maximum un niveau plein.

La hauteur maximale des constructions est de 4,00 mètres,

La profondeur des constructions est définie par la surface résultant des marges de recul sur les limites de propriété.

Les toitures ont une forme libre.

c) Le bourgmestre peut autoriser une augmentation de la hauteur pour des constructions spéciales, notamment un château d'eau.

6.3.1 Dérogation

Une dérogation pour les constructions peut être accordée dans les cas où une augmentation ou une diminution du recul s'impose pour des raisons urbanistiques, topographiques, de raccordement aux immeubles existants ou de sécurité de la circulation. Exceptionnellement, dans le cas d'une reconstruction d'un immeuble, les reculs existants peuvent être maintenus.

Art. 7 PAP QE – Zone d'activités spécifiques nationales [SP-n]

7.1 Destination

Les activités autorisées dans ces zones doivent répondre aux conditions suivantes :

- » toutes les activités sont exercées à l'intérieur des immeubles,
- » une étude de concept de mobilité (transport en commun, mobilité douce, stationnement) peut être demandée.

7.2 Agencement des constructions

Les constructions sont isolées ou jumelées.

7.3 Marge de reculement

Les marges de reculement sont mesurées selon les dispositions de l'Art. 24.

D'autres marges de reculement que celles énumérées ci-dessous peuvent être autorisées sur la base de l'Art. 18 Assainissement énergétique.

7.3.1 Reculs

- » Le recul avant minimal des constructions sur la limite de la parcelle est de 6,00 mètres.

- » Le recul latéral minimal des constructions sur la limite de la parcelle est de 6,00 mètres. Toutefois, une construction sur la limite latérale de la propriété peut être autorisée si deux projets comportant deux constructions adjacentes sur la limite latérale commune sont présentés simultanément.
- » Le recul arrière minimal des constructions sur la limite de la parcelle est de 6,00 mètres.

7.3.2 Dérogation

Une dérogation peut être accordée dans les cas où une augmentation ou une diminution du recul s'impose pour des raisons urbanistiques, topographiques, de raccordement aux immeubles existants ou de sécurité de la circulation. Une décision dans ce sens doit être motivée.

7.4 Gabarit des constructions

La profondeur et la hauteur des constructions sont mesurées selon les dispositions de l'Art. 26 et l'Art. 28.

D'autres profondeur et hauteur que celles énumérées ci-dessous peuvent être autorisées sur la base de l'Art. 18 Assainissement énergétique.

Le coefficient d'occupation du sol (COS) ne peut pas dépasser 50%.

7.4.1 Profondeur

La profondeur des constructions est définie par la surface résultant des marges de reculement observées sur les limites de propriété.

7.4.2 Hauteur

La hauteur maximale des constructions est de 12,00 mètres.

Des éléments de construction hors gabarit sont autorisés sur la toiture si le propriétaire établit que les besoins particuliers de l'entreprise l'exigent, par exemple cabine technique d'un ascenseur, élément de climatisation, cheminées, ponts roulants etc. et si ces éléments de construction n'entraînent aucun préjudice pour le voisinage.

7.4.3 Aménagement extérieur des parcelles

Au moins 15% de la surface de la parcelle sont à aménager en espace vert. Ces surfaces se trouveront de préférence dans les marges de reculement qui ne pourront, en aucun cas, être utilisées comme dépôts de matériaux et/ou comme places de stationnement.

Pour les chemins d'accès et autres surfaces de circulation et de stationnement, les surfaces imperméabilisées sont à réduire au minimum. Les aires de stationnement sont à aménager avec un matériel perméable. Pour 6 emplacements 1 arbre à haute tige doit être planté. L'aménagement des surfaces libres doit être achevé 6 mois après le commencement des activités.

Le terrain naturel est à sauvegarder. Partiellement des remblais ou déblais jusqu'à 1,00 mètre pourront être autorisés.

Tout remaniement et profilage du terrain devront faire l'objet d'une autorisation du bourgmestre.

7.5 Zone du château

La zone du château a pour objet la protection du château et des environs, c'est à dire la conservation et l'entretien des constructions existantes et des éléments naturels. Y sont autorisés des annexes ne dépassant pas 200,00 m², des aires de stationnement naturelles ou souterraines et les accès à (ré)aménager.

Pour sauvegarder le caractère du paysage et du château, aucune construction ne sera autorisée dans l'angle de vue directe du château, qui est grevé d'une servitude non aedificandi.

Art. 8 PAP QE de la zone de gares ferroviaires [GARE]

8.1 Destination

Le PAP QE de la zone de gares ferroviaires comprend les terrains bâtis et libres, destinés à recevoir des constructions et aménagements en relation avec les activités ferroviaires.

8.2 Agencement des constructions

8.2.1 Implantation

Les constructions sont isolées, jumelées ou en bande.

8.2.2 Marge de reculement

Les marges de reculement sont mesurées selon les dispositions de l'Art. 24.

D'autres marges de reculement que celles énumérées ci-dessous peuvent être autorisées sur la base de l'Art. 18 Assainissement énergétique.

Le recul avant minimal des constructions sur la limite de la parcelle est de 0,00 mètre.

Le recul latéral minimal des constructions sur la limite de la parcelle est de 0,00 mètre.

Le recul arrière minimal des constructions sur la limite de la parcelle est de 0,00 mètre.

8.3 Gabarit des constructions

La profondeur et la hauteur des constructions sont mesurées selon les dispositions de l'Art. 26 et l'Art. 28.

D'autres profondeur et hauteur que celles énumérées ci-dessous peuvent être autorisées sur la base de l'Art. 18 Assainissement énergétique.

8.3.1 Profondeur

La profondeur maximale des constructions est de 12,00 mètres.

8.3.2 Nombre de niveaux et la hauteur

Les constructions peuvent avoir 2 niveaux pleins maximum et la hauteur maximale à la corniche est de 7,00 mètres.

La hauteur mesurée entre la corniche principale et le faite est de 5,00 mètres maximum.

Un niveau peut être aménagé dans les combles.

Le bourgmestre peut autoriser une augmentation de la hauteur pour des constructions spéciales.

Art. 9 PAP QE de la zone de sport et de loisir [REC]

9.1 Destination

Le PAP QE de la zone de sports et de loisirs comprend les infrastructures et installations équestres, de sport, de loisirs et touristiques, ainsi que des aires de jeux.

On distingue :

a) PAP QE – REC-aj

b) PAP QE - REC-éq

Dans les sites aménagés en aire de jeux, les aménagements et constructions qui sont en rapport direct avec la destination d'une aire de jeux sont de petites dimensions.

9.2 Agencement des constructions

9.2.1 Implantation

Les constructions sont isolées ou jumelées.

9.2.2 Marges de reculement

Les marges de reculement sont mesurées selon les dispositions de l'Art. 24.

Les reculs de la construction sur la limite de la parcelle peuvent être de 0,00 mètre.

9.3 Gabarit des constructions

La profondeur et la hauteur des constructions sont mesurées selon les dispositions de l'Art. 26 et l'Art. 28.

On distingue :

a) PAP QE – REC-aj

La profondeur de la construction est de 10,00 mètres maximum.

Les constructions peuvent avoir 3 niveaux maximum. La hauteur totale est de 7,00 mètres.

Le bourgmestre peut autoriser une augmentation de la hauteur pour des constructions spéciales.

b) PAP QE – REC-éq

La profondeur de la construction est de 65,00 mètres maximum.

La largeur de la construction est de 25,00 mètres maximum.

La hauteur totale est de 10,00 mètres.

Art. 10 PAP QE – Zone de jardins familiaux [JAR]

Le PAP QE de la zone de jardins familiaux englobe les terrains destinés aux jardins existants ou à aménager c'est-à-dire les potagers, vergers ou jardins d'agrément.

Toutes les constructions sont interdites, à l'exception des abris de jardins et constructions similaires selon l'Art. 35 ainsi que des aménagements prévus dans les Art. 22, Art. 23 et Art. 36.

Les dépendances ne peuvent en aucun cas servir à l'habitation, à l'emplacement d'une ou plusieurs voiture(s) ou à l'exercice d'une activité professionnelle. L'utilisation des dépendances comme abris pour animaux domestiques est soumise pour autorisation du bourgmestre.

Art. 11 Dérogation

Une dérogation aux prescriptions du présent règlement pourrait être accordée par le bourgmestre sous condition que les mesures proposées par le maître d'ouvrage garantissent une meilleure qualité architecturale et qu'elles n'augmentent en aucun cas la surface construite brute.

Chapitre 2 Règles applicables à tous les PAP QE

Art. 12 Secteur protégé de type « environnement construit – C »

Pour le respect, la conservation et la mise en valeur des secteurs protégés de type « environnement construit – C », arrêtés par la partie graphique du PAG, les prescriptions sont précisées de la manière suivante.

a) L'implantation des constructions principales sur l'alignement de la façade antérieure existant respectivement des constructions voisines est obligatoire. Si aucun alignement n'existe, les prescriptions des articles concernant le recul avant dans la zone de fond respective sont à appliquer.

Une dérogation peut être autorisée dans le cas où une augmentation ou une diminution du recul s'impose pour des raisons urbanistiques, topographiques, de raccordements aux immeubles existants, respectivement de sécurité de la circulation.

b) La profondeur maximale des constructions principales est de 12,00 mètres.

Du côté arrière et au rez-de-chaussée, la profondeur totale de la construction peut atteindre 15,00 mètres, y compris véranda, terrasse couverte et/ou construction similaire. La toiture de ce dépassement peut être aménagée en toiture-terrasse.

c) Dans les combles (un niveau sous la toiture) d'une maison plurifamiliale, seul le dernier étage d'un duplex ou d'une maisonnette (appartement sur plusieurs niveaux) y est autorisé.

d) La toiture de la construction principale doit obligatoirement avoir deux versants, exception pour les constructions de coin et les demi-croupes. La pente des toitures doit se situer entre 30 et 42 degrés. Les deux pentes de la toiture sont en principe à taille égale et chaque pan entre la corniche et le faîte forme une ligne droite. Exceptionnellement sur des bâtiments et gabarits protégés, d'autres formes de toitures différentes de celles qui précèdent, peuvent être maintenues, rénovées et transformées.

Les pentes des constructions agricoles, équestres, artisanales et commerciales peuvent différer à ces prescriptions.

La saillie de la corniche (mesurée sans la gouttière) ne dépasse pas 0,15 mètre et, du côté pignon, aura entre 0,05 et 0,10 mètre.

L'implantation des lucarnes doit être en harmonie avec les ouvertures des façades principales ; leur largeur doit être inférieure à celles des fenêtres dans les façades. Les fenêtres rampantes de type « Velux » sont autorisées, à condition de respecter la pente du versant de toiture et de ne pas être en saillie.

Les toitures des constructions principales sont recouvertes avec des ardoises naturelles ou artificielles ayant l'apparence des ardoises naturelles. Elles sont obligatoirement de teinte noire ou anthracite et non brillante. Les tuiles en terre cuite non vernis et de couleur traditionnelle, sont autorisées pour les immeubles dont une toiture ainsi recouverte est historiquement transmise.

Les panneaux solaires (photothermique et/ou photovoltaïque) doivent être posés parallèlement à la pente du versant de la toiture et être le plus proche possible de la couverture de la toiture ou être intégrés dans celle-ci. Ils doivent être de type « full black », c'est-à-dire sans éléments métalliques scintillants. Ils doivent être distants de 30 cm de la gouttière et ne pas dépasser la toiture elle-même.

Les panneaux solaires doivent constituer un rectangle harmonieux épousant la toiture et ne peuvent en aucun cas être installés en escalier.

e) Une annexe accolée à une construction principale, destinée à agrandir la surface habitable, est définie comme suit :

- » la surface constructible brute, c'est-à-dire l'emprise au sol, n'excède pas un tiers de la surface constructible brute de la construction principale ;
- » la surface de la façade est égale ou inférieure à deux tiers de la façade de la construction principale à laquelle elle est accolée (même vue) ;
- » les prescriptions concernant les reculs, l'alignement, et le gabarit sont requises ;
- » la toiture peut être plate ou inclinée et être végétalisée. L'acrotère ne dépasse pas la corniche de la construction principale. L'aménagement en toiture - terrasse est autorisable.

f) Les façades.

La composition des façades nouvelles ou des transformations majeures doit s'inspirer des caractéristiques des constructions d'origine et marquant le site.

Lors d'un changement d'affectation des annexes, les hauteurs respectives doivent rester d'au moins 0,50 m en-dessous de la corniche et du faite de la construction principale accolée et la composition des façades doit s'inspirer des caractéristiques des annexes d'origine marquant le site. .

Les façades sont à réaliser en enduit minéral avec une granulation fine. Tous les revêtements de façade brillants (métaux, verre, plastique) et de couleur vive sont interdits. Les couleurs des façades sont définies par la palette « NCS » définies dans l'Art. 37. Sont interdits tous pastiches d'une architecture étrangère à la région.

En façade, l'utilisation de matériaux présentant un coloris et/ou une structure différente de l'enduit minéral n'est admise que comme élément de structure de petites dimensions. Par façade, ces matériaux ne pourront couvrir qu'au maximum 25 % (vingt cinq pour-cent) de surface visible ou au maximum 25% de la somme totale des façades. L'emploi à nu de matériaux destinés à être enduits ou recouverts est interdit (parpaings, briques...), à l'exception des matériaux d'origine existants. L'utilisation de matériaux présentant un coloris et / ou une structure différente de la couleur principale de l'enduit minéral n'est admise que comme élément de structure à dimension réduite à appliquer au socle ou aux encadrements des ouvertures.

Le montage de panneaux solaires en façade est interdit.

Les façades non mitoyennes doivent être ajournées ou traitées de manière à ne pas nuire à l'esthétique.

Par dérogation à ce qui précède, les annexes visées sous le point c) du présent article peuvent être conçues en bois, béton, verre et autres matériaux contemporains.

g) Les ouvertures des fenêtres sont à dominante verticale et doivent être aménagées d'une manière harmonieuse.

h) Les balcons et les avant-corps en façades principales et latérales sont interdits. Les balcons existants peuvent être maintenus. Les auvents de dimensions réduites, réalisés sous forme d'une structure légère dans un matériel adapté à la situation respective (verre neutre) peuvent être autorisés.

Le garde-corps d'une toiture-terrasse et/ou d'un balcon, doit être réalisé dans un matériel adapté à la situation (verre neutre, grillage en fer forgé, etc.).

i) Pour les « bâtiments protégés » et « volumes et gabarits protégés », dépassant la profondeur maximale de 12,0 mètres, une exception peut être autorisée lorsque les conditions suivantes sont réunies :

- » La profondeur maximale des constructions ne peut pas dépasser la profondeur du gabarit protégé.
- » Un changement d'affectation n'est autorisé que :
 - pour l'agrandissement du logement dans la maison unifamiliale concernée et,
 - pour un garage et/ou des équipements techniques en relation avec le logement concerné,
 - pour les activités qui sont autorisées dans le quartier respectif.

- » Toute reconstruction doit se faire avec des matériaux d'origine ou similaire.
- » Une décision dans ce sens doit être motivée.

j) Le recul avant est à aménager en tant que « usoir » traditionnel, en respect des conditions suivantes :

- » l'aménagement est à effectuer sur le même niveau que le domaine public et la pente est à réduire au strict minimum nécessaire pour l'écoulement des eaux pluviales – une dérogation peut être accordée pour des terrains en pente ;
- » les surfaces scellées sont à exécuter majoritairement en pavé en pierre naturelle, pavé en béton ou similaire de teinte Grès de Luxembourg ou similaire ;
- » les matériaux de couleur foncée, de teinte rouge ou blanche ainsi que le concassé de basalte ou similaire sont interdits ;
- » le recul avant peut être végétalisé avec des arbres et buissons ;
- » la construction d'abris de jardin, de cache-poubelles ou de car-port est interdite ;
- » le recul avant doit constituer un espace ouvert et ne peut pas être clôturé par des grillages. Seules sont autorisées les murets d'une hauteur maximale de 0,50 mètre et exécutés en Grès de Luxembourg ou en béton de teinte Grès de Luxembourg.

Les aménagements existants contraires aux dispositions du présent article peuvent être maintenus. Des travaux de transformations mineures, de conservation et d'entretien sont autorisés.

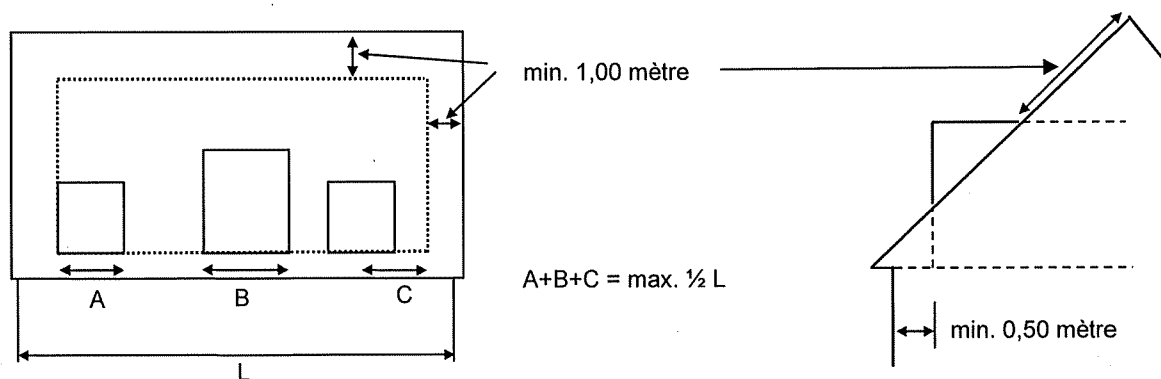
k) Y sont autorisées les lucarnes, loggias, fenêtres rampantes (type « Velux ») ou ouvertures similaires. Les loggias sont interdites dans les façades donnant sur rue.

Ces ouvertures sont à dominante verticale et sont implantées avec un recul minimal de 1,00 mètre des limites latérales, des arêtes et des noues de la toiture.

La corniche ne peut pas être interrompue.

Les ouvertures (lucarnes et loggias en façade arrière) doivent observer un recul d'au moins 0,50 mètre par rapport au plan de la façade et ne contiennent aucun élément de façade.

L'implantation des ouvertures est illustrée dans le dessin ci-après, à l'intérieur de la ligne pointillée :



i) Le bourgmestre pourra déroger aux dispositions relatives, au respect de l'architecture d'origine, mentionnées dans le présent article, en faveur d'une construction réservée aux activités d'utilité publique ou d'intérêt général, si elles ne portent pas atteinte au voisinage immédiat.

Art. 13 Crèches et structures d'accueil pour enfants

Les crèches, structures d'accueil pour enfants et établissements similaires sont autorisées dans les maisons isolées. Dans les zones de bâtiments et d'équipement publics et les zones d'activités ces structures sont autorisables également dans des constructions accolées.

L'espace libre privatif des crèches doit être situé sur les fonds propres, être directement accessible depuis la crèche.

Art. 14 Changement d'affectation et constructions existantes

Les constructions existantes et dûment autorisées sous le régime d'une réglementation antérieure et qui ne répondent plus aux dispositions du règlement en vigueur peuvent être reconstruites selon l'implantation, le gabarit et l'affectation originels en cas de sinistre. Des travaux de transformations mineures, de conservation et d'entretien sont autorisés pour les constructions et les aménagements existants.

Afin de permettre la rénovation ou la transformation d'une construction existante dont les prescriptions ne sont plus autorisables, le bourgmestre peut déroger aux dispositions concernant le nombre de niveaux admis, la hauteur des constructions et des toitures, la profondeur, les reculs sur les limites ainsi que la forme de la toiture.

Toutefois, ces dispositions ne s'appliquent qu'aux affectations dûment autorisées.

Art. 15 Constructions groupées

Les constructions jumelées ou en bande devront former une unité harmonieuse. Une construction ultérieure devra s'adapter à celle(s) existante(s), en ce qui concerne l'alignement de la façade avant, la hauteur à la corniche, au faîte ainsi que la structure de la façade principale.

Art. 16 Lotissement de terrains

Lorsqu'un ou plusieurs terrain(s) viabilisé(s), constructible(s), bâti(s) ou non, est/sont subdivisé(s) ou regroupé(s), le propriétaire doit solliciter une autorisation de lotissement selon les prescriptions de l'article 29 (1) de la loi modifiée du 19 juillet 2004 concernant l'aménagement communal et le développement urbain.

Lors de la demande d'autorisation de lotissement, le demandeur doit fournir un plan de lotissement qui démontre la conformité avec les dispositions du présent règlement. Ceci concerne également les marges de reculement relatives aux constructions existantes concernées par une demande d'autorisation de lotissement.

Dans le cadre d'un lotissement, une dérogation peut être autorisée pour les reculs, dans le cas où une augmentation ou une diminution du recul s'impose pour des raisons urbanistiques, topographiques, de raccordements aux immeubles existants, respectivement de sécurité de la circulation.

Art. 17 Cession de terrains

Pour les lotissements ainsi que dans le cadre de toute demande d'autorisation de construire sur un ou plusieurs terrains, les surfaces sur lesquelles sont prévues les travaux d'équipements accessoires aux réseaux de circulation existants, conformément à l'article 25 (3) de la loi modifiée du 19 juillet 2004 concernant l'aménagement communal et le développement urbain, doivent être cédées gratuitement à la commune. La surface cédée ne peut en aucun cas dépasser 5% de la surface totale du terrain à bâtir brut du propriétaire concerné.

Art. 18 Assainissement énergétique

Afin de permettre l'isolation thermique extérieure d'une construction existante, avec une épaisseur de 0,50 mètre au maximum, le bourgmestre accorde des dérogations aux dispositions des différents PAP QE du règlement en vigueur concernant; la profondeur et la hauteur des constructions existantes et une diminution des reculs sur l'alignement de rue et sur les limites latérales et la limite postérieure.

Dans le cas d'une nouvelle construction et d'un agrandissement d'une construction existante entre deux constructions existantes ayant reçu une autorisation d'empiéter sur les reculs et l'alignement avant pour la réalisation d'une isolation thermique, celle-ci peut s'aligner sur les reculs et l'alignement avant, selon les mêmes conditions. Ces exceptions sont accordées également dans le cas d'une réalisation ultérieure d'un étage supplémentaire sur une construction existante.

Un dépassement de 0,25 mètre de l'isolation thermique sur le domaine public communal peut être accordé, à condition de garantir un espace de circulation d'au moins 1,20 mètre, et ce sans donner droit à l'aliénation du domaine public.

Art. 19 Panneaux solaires

Les panneaux solaires (photothermiques et/ou photovoltaïques) installés sur un versant incliné d'une toiture doivent être posés parallèlement à la pente du versant de la toiture et être le plus proche possible de la couverture de la toiture ou être intégrés dans celle-ci. Ils ne doivent pas dépasser la toiture elle-même.

Dans le cas d'une toiture plate, les panneaux solaires doivent avoir un recul minimal de 1,00 mètre par rapport aux plans de façades et ne peuvent dépasser une hauteur totale de 1,20 mètre et une pente maximale de 35°.

Les panneaux solaires installés sur le ou les versant(s) de la façade principale, doivent former un ensemble harmonieux quant au type, à la forme et à l'épaisseur.

Les panneaux solaires en façade sont soumis à une autorisation de construire.

Art. 20 Construction principale en deuxième position

Dans les PAP QE de la zone d'habitation 1, zone d'habitation 2, zone mixte urbaine, zone mixte villageoise et zone mixte rurale, aucune construction servant à l'habitation ou à une destination assimilée ne peut être autorisée en deuxième position.

Seules sont admises en deuxième position des constructions abritant des activités complémentaires avec l'habitat; des abris de jardins, serres, abris d'animaux, piscines et constructions similaires.

Les terrains qui ne sont desservis que par des voies privées ne sont pas à considérer comme terrains à bâtir.

Art. 21 Équipements techniques fixes

Les équipements techniques fixes nécessaires à l'exploitation des constructions principales sont à intégrer dans le gabarit de la construction principale.

Si des raisons techniques l'exigent, des équipements techniques fixes – tels que les conditionnements d'air, les systèmes de ventilation et les pompes à chaleur – peuvent seulement être autorisés dans les reculs avant et arrière de la construction principale, sous condition de respecter un recul minimal de 3,00 mètres des limites de la parcelle.

Art. 22 Espaces libres jardin privé

Les marges de reculement imposées doivent être non scellées et être aménagées en jardin d'agrément et/ou potager et/ou verger, à l'exception des chemins d'accès nécessaires et les dépendances visées par l'Art. 35.

Les emplacements pour voitures sont à aménager avec un matériel perméable. En outre, les surfaces exécutées en dur (béton, béton asphaltique, dallage etc.) sont à réduire au minimum.

Art. 23 Travaux de déblai et remblai

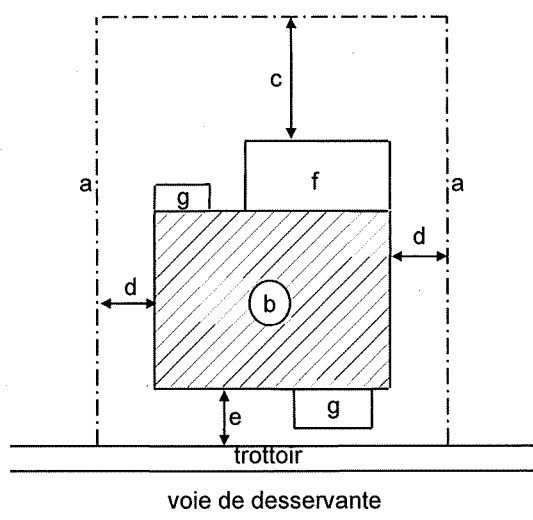
Le terrain naturel est à sauvegarder dans la mesure du possible. Un remblai de terre jusqu'à 1,00 mètre au-dessus ou un déblai jusqu'à 1,00 mètre en dessous du terrain naturel, avec un recul d'au moins 2,00 mètres de la limite latérale et de 2,00 mètres de la limite postérieure est autorisé. Le remblai peut être aménagé de part et d'autre des limites latérales avec l'accord réciproque entre voisin.

Chapitre 3 Définition des dispositions et prescriptions dimensionnelles

Art. 24 Marge de reculement

Les marges de reculement comprennent les espaces non bâtis, à l'exception de garage ou car-port, ainsi que des abris jardin et constructions similaires, d'un fond destiné à être maintenu entre l'alignement de la voie de desserte et la construction projetée, d'une part, et entre les limites latérales et postérieures du fond et la construction projetée, d'autre part.

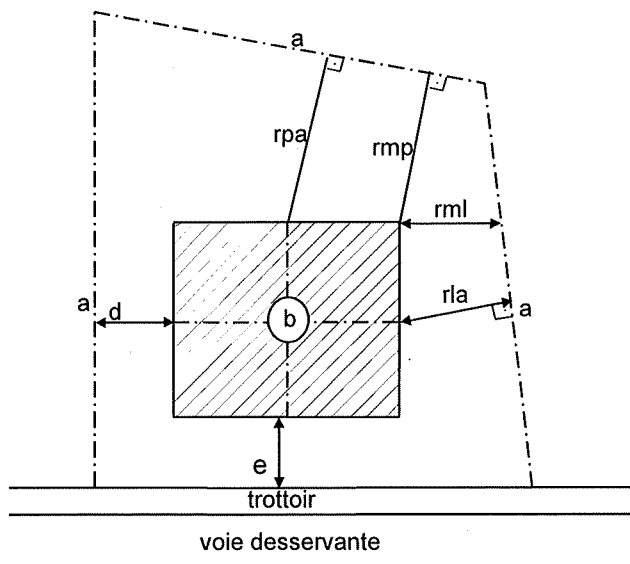
Les dimensions des marges de reculement du présent règlement sont mesurées perpendiculairement à ces limites et dès le nu extérieur de la façade, compte non tenu des terrasses non couvertes, des seuils, des perrons, des escaliers extérieurs, des rampes, des balcons, des arcs (fermés latéralement ou non) et autres installations semblables.



- a) limite de propriété
- b) construction principale
- c) recul arrière, y compris véranda
- d) recul latéral
- e) recul avant
- f) véranda et similaire
- g) balcon, avant-corps et similaire (saillie)

Art. 25 Façade oblique

Lorsque la façade d'une construction se présente obliquement par rapport à la limite de propriété, les reculs des constructions sont mesurés à partir du milieu de la façade, perpendiculairement à la limite. Au point le plus rapproché, le recul latéral des constructions ne peut être inférieur à 2,00 mètres et le recul arrière des constructions ne peut être inférieur à 5,00 mètres.

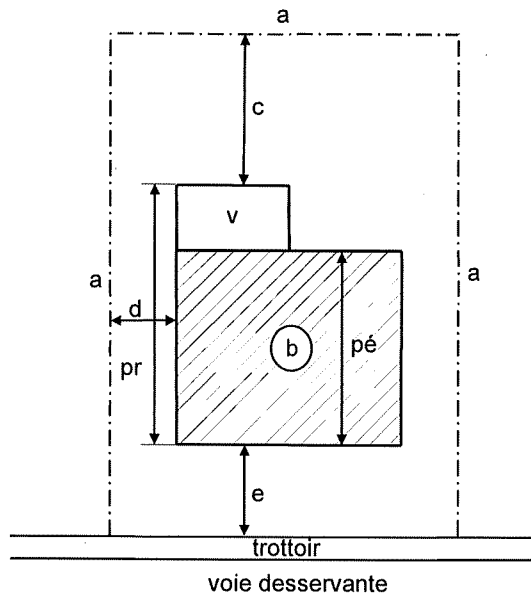


- a) limite de propriété
- b) construction principale
- rml) distance entre le point le plus rapproché et la limite de propriété min 2,00 m
- rmp) distance entre le point le plus rapproché et la limite de propriété min 5,00 m
- rpa) recul postérieur à mesurer à l'axe de la construction
- e) recul avant
- d) recul latéral
- rla) recul latéral à mesurer à l'axe de la construction

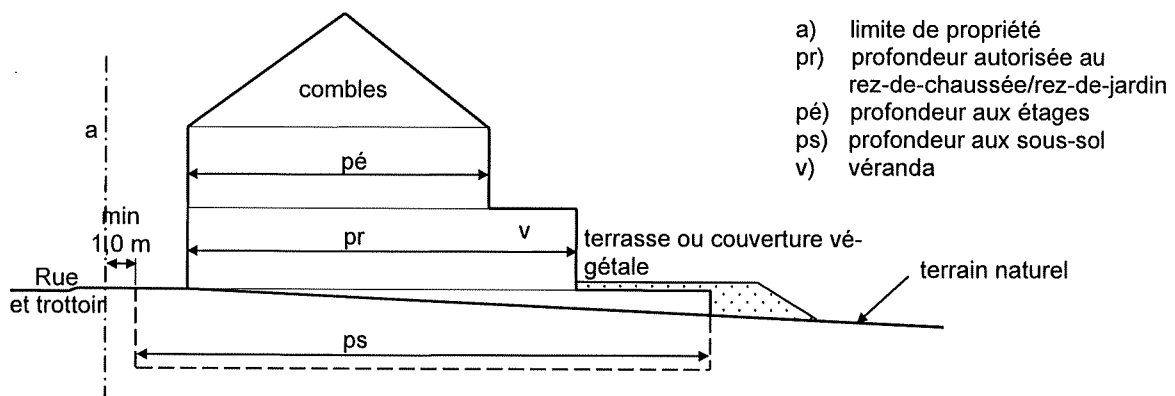
Art. 26 Profondeur des constructions

La profondeur des immeubles, au rez-de-chaussée et aux étages, compte pour tous les volumes couverts clos ou non clos, chauffés ou non chauffés. La profondeur est mesurée entre façades frontales opposées, sur le plan du niveau de plus grande surface (voir la profondeur spécifique par PAP QE).

Les terrasses non couvertes, les balcons, les avant-corps et les saillies ne sont pas pris en compte dans le calcul de la profondeur.



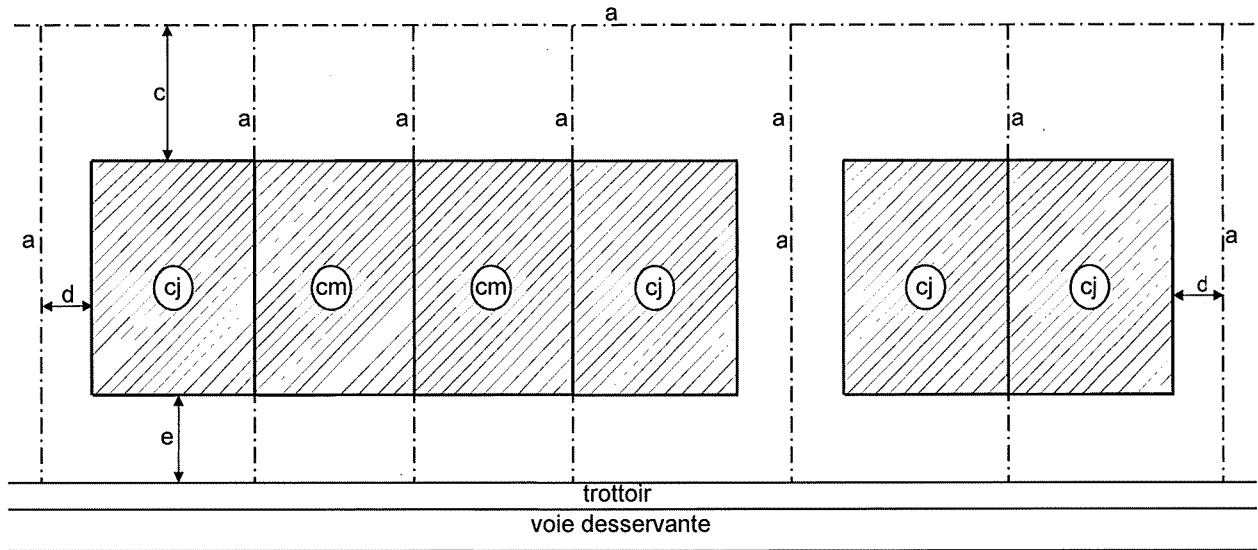
- a) limite de propriété
- b) bâtiment
- d) profondeur maximale autorisée
- e) recul avant
- c) recul arrière
- pé) profondeur aux étages
- pr) profondeur au rez-de-chaussée
- v) véranda et similaire



- a) limite de propriété
- pr) profondeur autorisée au rez-de-chaussée/rez-de-jardin
- pé) profondeur aux étages
- ps) profondeur aux sous-sol
- v) veranda

Art. 27 Largeur des constructions

La largeur des constructions jumelées et en bande est définies comme suit.



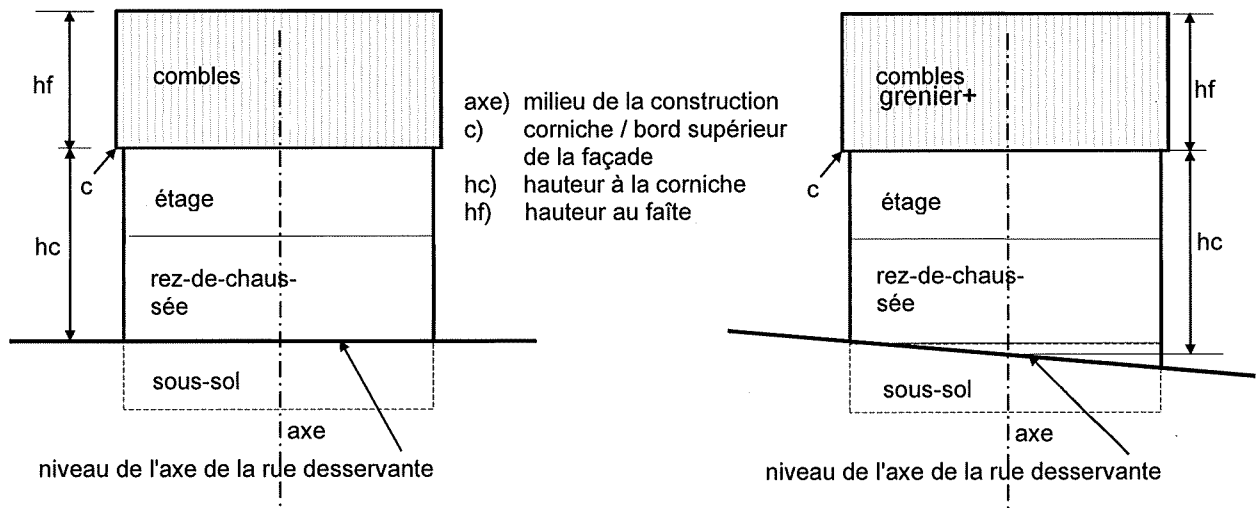
- a) limite de propriété
- c) recul arrière
- d) recul latéral
- e) recul avant
- cj) construction accolée d'un côté
- cm) construction accolée de 2 côtés

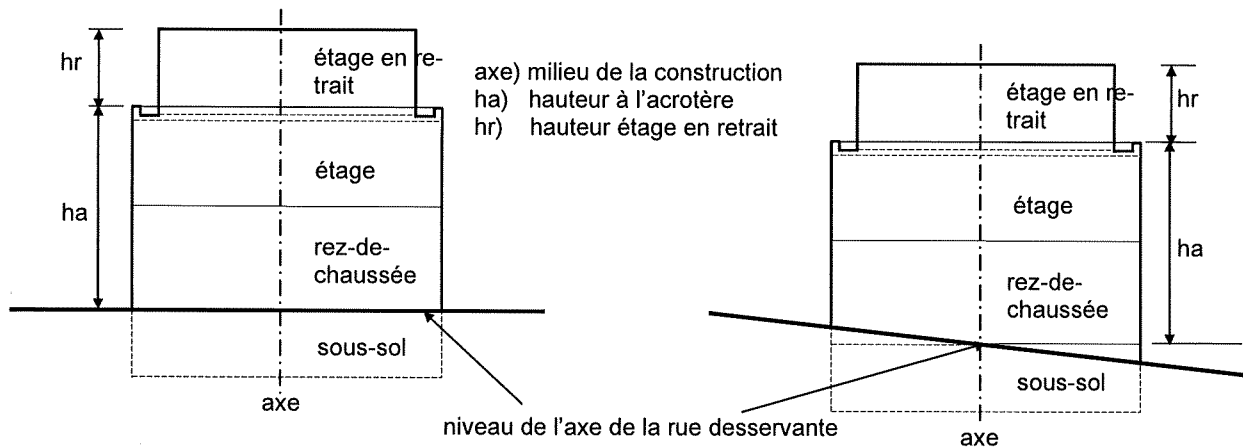
Art. 28 Hauteur des constructions

a) Pour les constructions situées sur un terrain en pente inférieure à 12%, la hauteur est mesurée par rapport au niveau de l'axe la voie desservante.

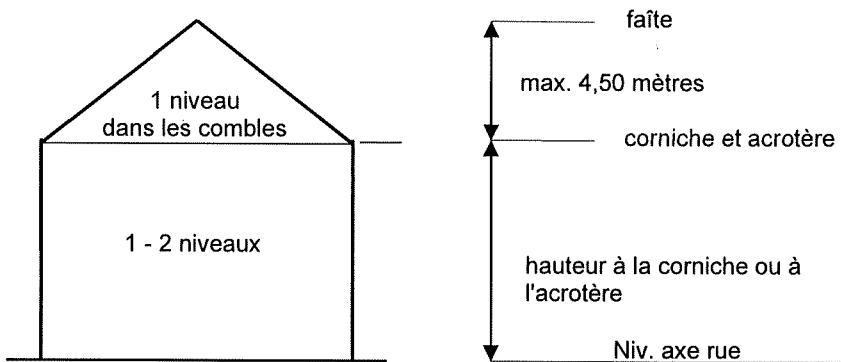
La hauteur à la corniche ou à l'acrotère des constructions est la différence entre le niveau de l'axe de la voie desservante et le niveau de la corniche principale ou du bord supérieur de la façade. Elle est mesurée au milieu de chaque façade.

La hauteur au faite est la différence entre la corniche et le faite. Elle est mesurée au milieu de chaque façade.

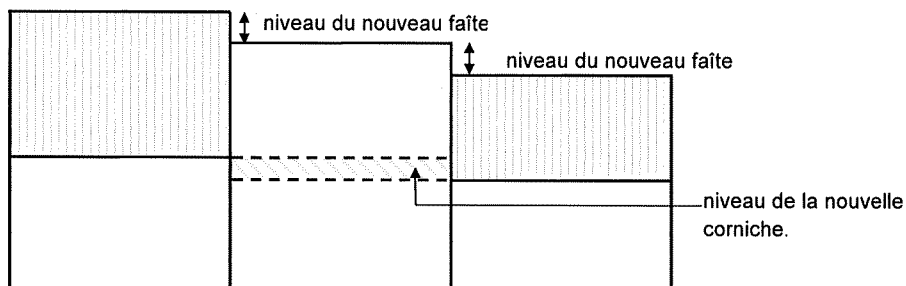




La hauteur corniche peut être à 1,00 mètre maximum au-dessus du niveau de la dalle supérieure du dernier niveau plein autorisé.



Pour une nouvelle construction, une dérogation à cette règle peut être accordée pour garantir un raccord harmonieux avec les constructions existantes (maximum +/- 1,00 mètre).



b) Pour les constructions agricoles, artisanales ou similaires non adjacentes à la voie desservante, la hauteur est définie comme la différence moyenne entre le niveau du terrain naturel et le niveau de la corniche et du faîte, mesuré dans l'axe de la façade frontale.

Pour les garages, abri jardin et similaire, la hauteur est définie comme la différence moyenne entre le niveau du terrain naturel et le niveau de la corniche et du faîte, mesuré dans l'axe de la façade frontale.

c) Pour les constructions situées sur un terrain en pente supérieure à 12%, la hauteur est mesurée par rapport au terrain naturel.

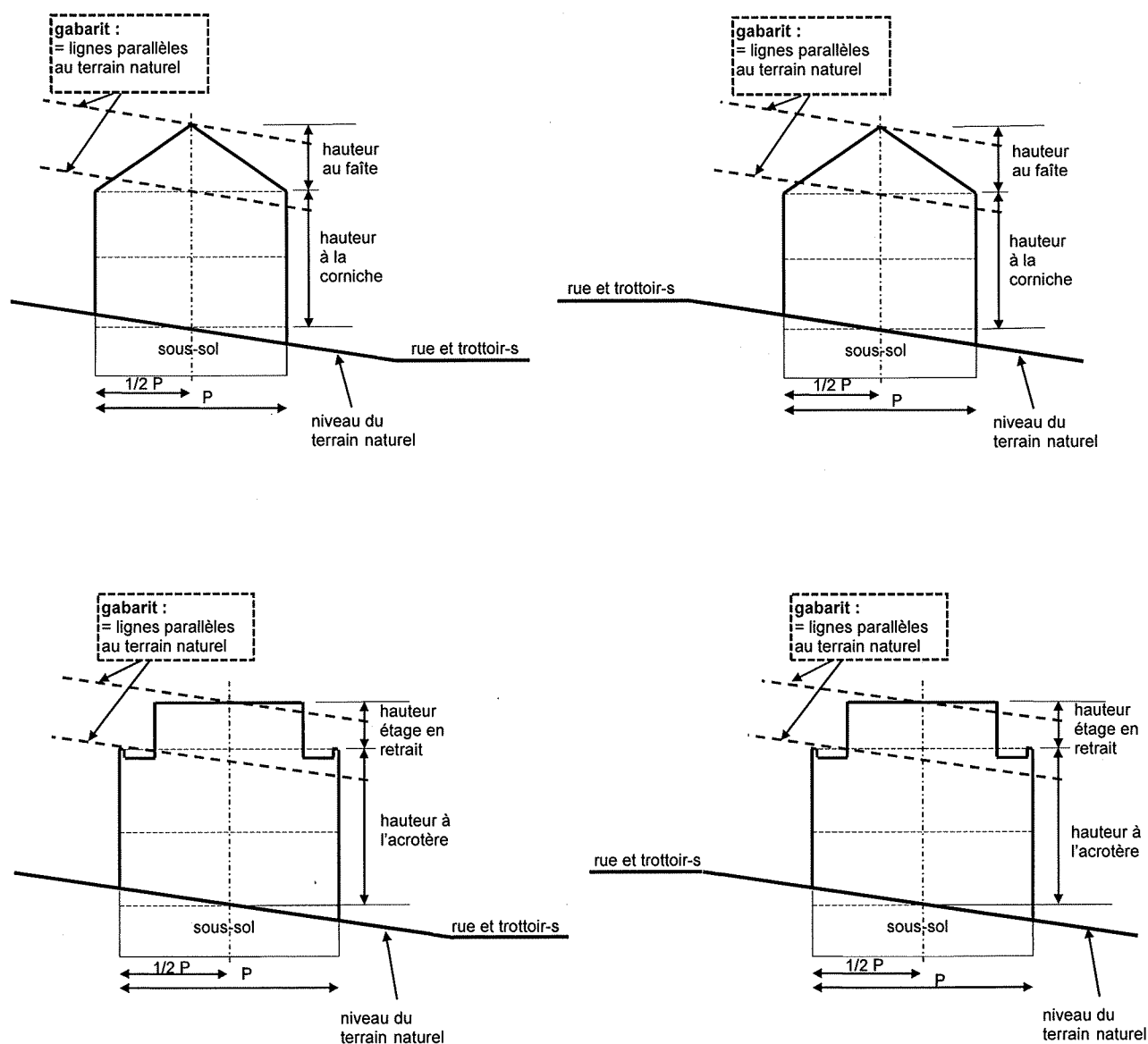
Par terrain à forte pente, on entend tout terrain qui, dans la profondeur mesurée à partir de la limite de la parcelle avec le domaine public et l'alignement de façade arrière et/ou la profondeur maximale admissible présente une pente moyenne égale ou supérieure à 12%.

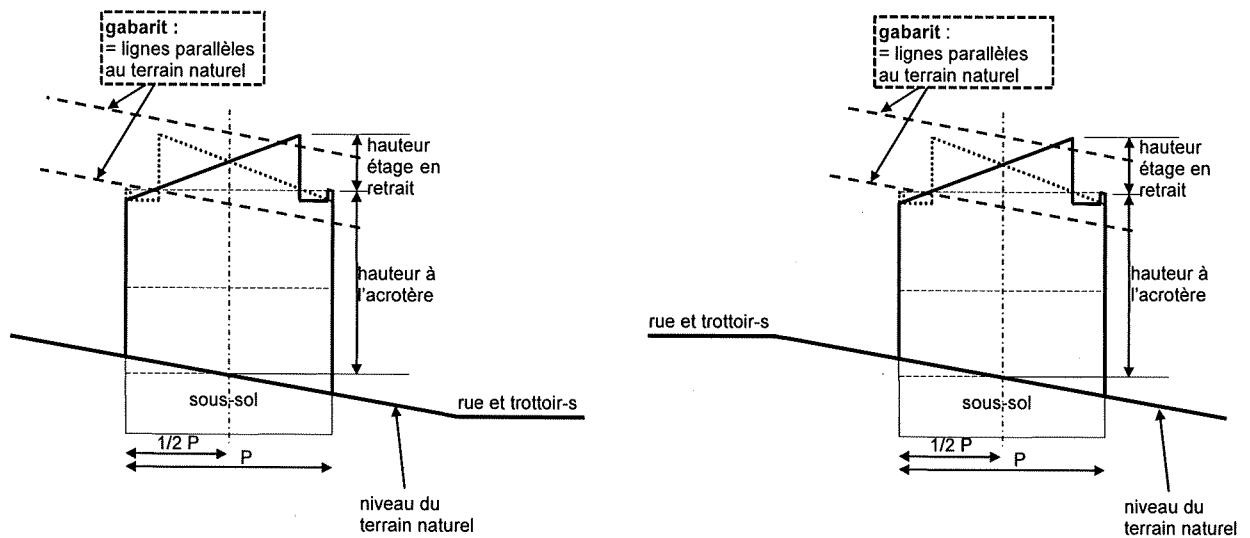
Est à considérer comme « pente moyenne », la valeur absolue du rapport entre la différence d'hauteur du terrain naturel et la partie de la profondeur du terrain à bâtir à prendre en compte. Cette partie est mesurée à partir de la limite de la parcelle avec le domaine public et l'alignement de façade arrière et/ou la profondeur maximale admissible. Elle est à mesurer perpendiculairement à la limite parcellaire entre le terrain à bâtir et la voie desservante à partir du milieu de cette même limite.

La hauteur à la corniche ou à l'acrotère des constructions est la différence entre le niveau du terrain naturel et le niveau de la corniche principale ou du bord supérieur de la façade. Elle est mesurée au milieu de chaque façade.

La hauteur au faite ou la hauteur totale est la différence entre le niveau du terrain naturel et le niveau du faite principal. Elle est mesurée au milieu de chaque façade.

Les hauteurs de la corniche et du faite sont à mesurer par rapport au niveau du terrain naturel et sur la base d'un levé topographique de la situation existante. Un gabarit théorique parallèle au niveau du terrain naturel doit être établi conformément au dessin ci-après, dans lequel chaque construction ou partie de construction doit s'intégrer. Le nombre maximal des niveaux compte pour chacune des façades.





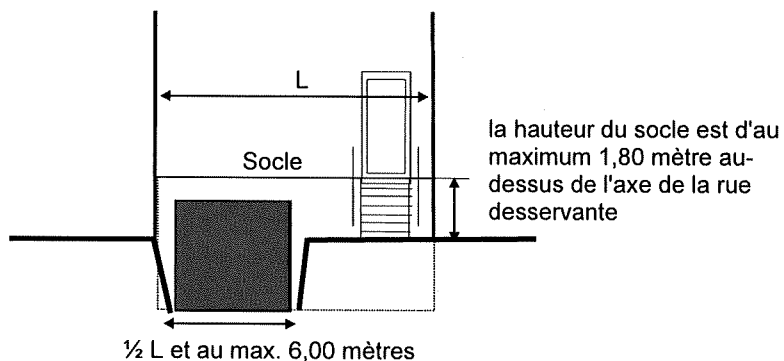
Art. 29 Rez-de-chaussée et rez-de-jardin

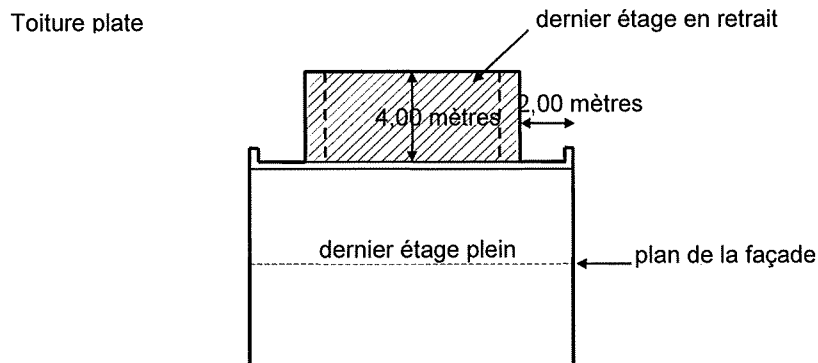
Le niveau du rez-de-chaussée du côté rue est défini par rapport à la cote de l'axe de la voie desservante, ou le cas échéant, le niveau du rez-de-jardin est défini par rapport au terrain naturel.

Du côté rue le niveau du socle, mesuré au milieu de la façade, peut dépasser cette cote d'un maximum de 1,80 mètre ou être inférieur à cette cote de 0,50 mètre au maximum.

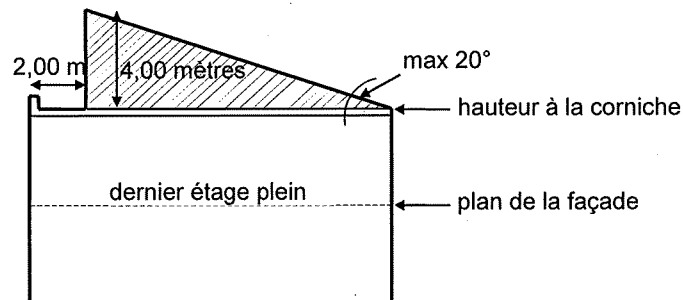
Ces dernières dimensions peuvent, exceptionnellement, être augmentées pour des raisons urbanistiques, topographiques et s'il s'avère que la limitation en question rend impossible le raccordement au réseau de canalisation existant. Toutefois, la hauteur maximale à la corniche ne peut pas être dépassée.

La façade du sous-sol, c'est-à-dire la partie de la façade en dessous de ce(s) niveau(x), logeant l'accès au garage, ne peut dépasser une largeur de 6,00 mètres ou/et la moitié de la façade.



Art. 30 Étage supérieur en retrait

Toiture à un versant



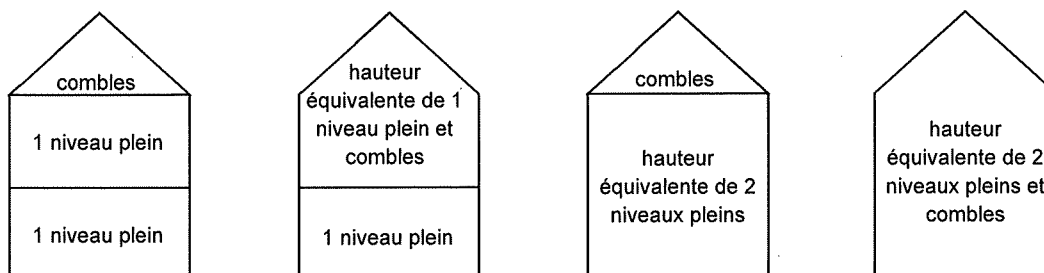
L'étage supérieur en retrait a une toiture plate ou inclinée, avec une pente maximale de 20 degrés pour la toiture à un versant, sans dépasser la hauteur totale de 4,00 mètres, mesurée à partir du plancher sur la dalle du dernier étage, y compris l'acrotère. Une toiture-terrasse y est interdite.

Le retrait a au moins 2,00 mètres, mesuré à partir du plan de la façade respective, à l'exception du côté latéral accolé à une autre construction ou implanté en limite de parcelle. Ces retraits peuvent être aménagés en toiture-terrasse sans préjudice d'autres dispositions légales. Le garde-corps d'une toiture-terrasse peut dépasser la hauteur de l'acrotère. Aucune saillie n'est autorisée, ni sur l'acrotère, ni sur le plan de la façade.

Art. 31 Étages ouverts

L'espace entre le/les niveau(x) plein(s) et les combles peut rester ouvert.

Exemples :



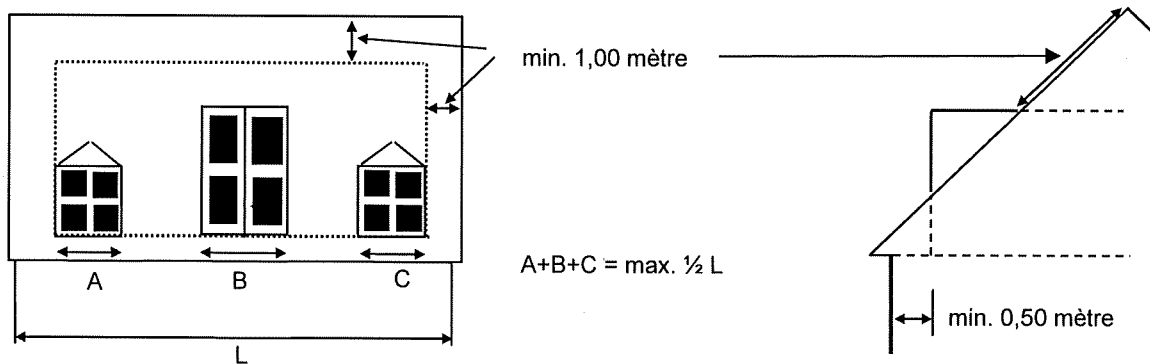
Art. 32 Ouvertures dans la toiture

Les ouvertures, lucarnes, loggias, fenêtres rampantes (type « Velux ») ou ouvertures similaires dans la toiture en vue d'une meilleure exploitation fonctionnelle des combles sont autorisées. Ces ouvertures doivent être implantées dans la toiture de manière à s'intégrer harmonieusement dans le tissu bâti existant.

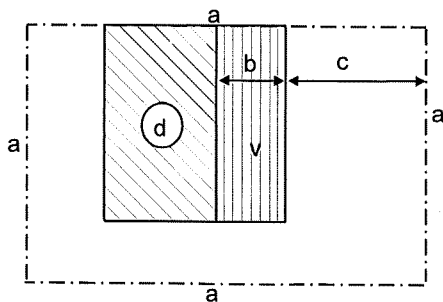
Elles sont implantées avec un recul minimal de 1,00 mètre des limites latérales, des arêtes et des noues de la toiture. Cette distance peut être réduite pour les maisons en bande.

La corniche ne peut pas être interrompue.

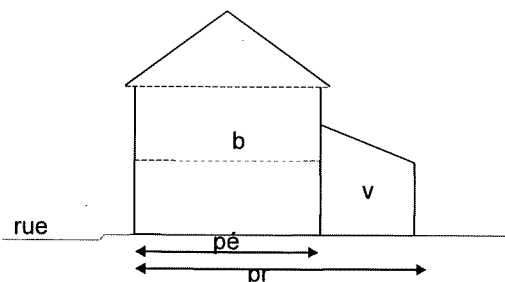
L'implantation des ouvertures est illustrée dans le dessin ci-après, à l'intérieur de la ligne pointillée :

**Art. 33 Véranda et construction similaire**

Une véranda, verrière, terrasse couverte ou construction similaire en extension de la construction principale peut être érigée sur un niveau au rez-de-chaussée (rez-de-jardin) du côté arrière et / ou latéral. Elle a une profondeur maximale de 6,00 mètres et est accolée à la construction principale. La hauteur maximale est de 3,50 mètres et ne peut dépasser la corniche de la construction principale.

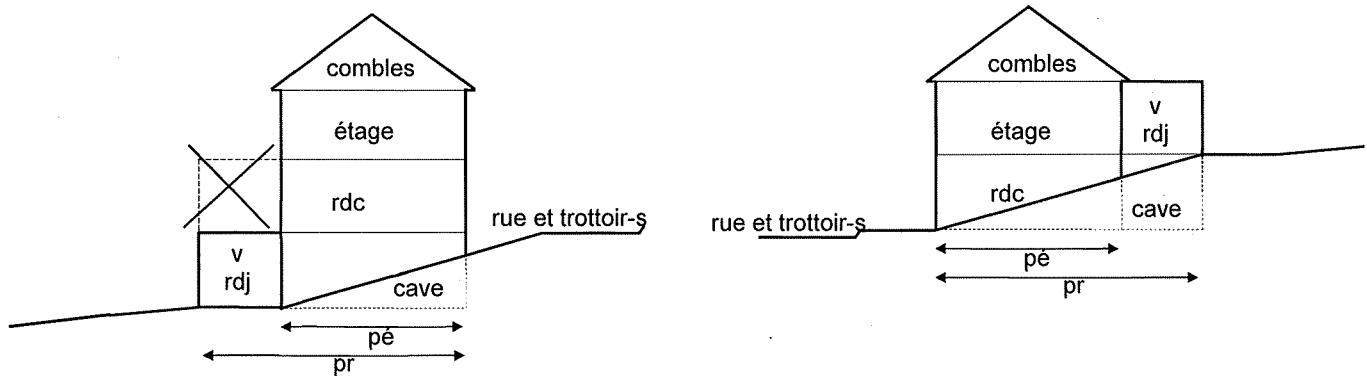


- a) limite de propriété
- b) profondeur max
- c) recul arrière minimal
- d) construction principale
- v) véranda, terrasse couverte ou similaire



- pé) profondeur max. à l'étage
- pr) profondeur max au rez-de-chaussée
- b) construction principale
- v) véranda, terrasse couverte ou similaire

construction en pente :



- pr) profondeur autorisée au rez-de-jardin
pé) profondeur autorisée aux étages
v) véranda, terrasse couverte ou similaire

Art. 34 Emplacements de stationnement, garages et car-ports

34.1 Généralités

- a) Les emplacements peuvent être aménagés soit sous forme de garage ou de car-port, soit sous forme d'emplacements de stationnement dans un sous-sol ou à ciel ouvert. Le nombre minimal d'emplacements de stationnement et les prescriptions y liées sont définis dans la partie écrite du Plan d'Aménagement Général (PAG).
- b) Par façade d'une construction principale, une porte de garage d'une largeur maximale de 5,00 mètres, sans dépasser deux tiers de la longueur de la façade concernée, est admise.
- c) Des garages ou car-ports accolés à d'autres garage ou car-port doivent former une unité harmonieuse.
- d) Les emplacements de stationnement, garages et car-ports ne sont pas autorisés dans le recul postérieur.
- e) Aucun accès à un garage n'est autorisé dans la façade postérieure de la construction.
- f) Au rez-de-chaussée des maisons d'habitation plurifamiliale, au maximum 50% de la surface peuvent être dédiés à des fins de stationnement. Une dérogation peut être accordée pour des raisons urbanistiques ou topographiques.

34.2 Implantation des garages et car-ports en dehors du gabarit admis pour les constructions principales

a) Un car-port peut être aménagé :

- » dans le recul avant des maisons unifamiliales isolées ou jumelées avec un recul de 2,00 mètres sur la limite du domaine public / voirie. Ils sont ouverts de tous les côtés, sauf le côté accolé à la construction principale, le cas échéant,
- » dans un recul latéral sans recul sur la limite latérale de la parcelle à condition que la hauteur donnant sur la limite de propriété ne dépasse pas la hauteur de 2,00 mètres et sans dépasser une hauteur maximale totale de 3,00 mètres,
- » dans un recul latéral avec un recul latéral d'au moins 1,00 mètre de la limite de propriété, la hauteur maximale totale des car-ports est de 3,00 mètres,

- » la limite arrière ne dépasse pas la façade arrière de la construction principale.
- » les car-ports ont une toiture plate ou inclinée et l'aménagement de toiture-terrasse n'est pas autorisé. Les car-ports sont ouverts de tous les côtés, sauf un côté pourra être fermé avec un grillage translucide, par exemple celui en limite de propriété et un côté pourra être accolé à une construction.

b) Pour les garages qui ne sont pas intégrés dans le gabarit de la construction principale le recul latéral est d'au moins 1,00 mètre de la limite de propriété. L'implantation sur la limite de la parcelle peut être autorisée sous condition qu'un garage soit implanté en limite de la parcelle.

La limite arrière ne dépasse pas la façade arrière de la construction principale.

La hauteur maximale à la corniche ou à l'acrotère est de 3,00 mètres au maximum. Elle est mesurée par rapport au terrain naturel ou niveau fini.

La toiture d'un garage accolé à la construction principale peut être aménagée sous forme de toiture-terrasse, si le garage observe un recul d'au moins 3,00 mètres de la limite de la parcelle et sans préjudice d'autres dispositions légales.

La toiture-terrasse d'un garage implanté dans le recul latéral minimal n'est pas autorisée.

34.3 Accès au garage, car-port et emplacement

Les prescriptions du présent article ne concernent pas les constructions et aménagements des terrains superposés par un secteur protégé de type « environnement construit – C », arrêtés par la partie graphique du PAG.

a) Pour les maisons unifamiliales jumelées ou en bande et uniquement dans les zone d'habitation 1 et 2, un accès carrossable d'une largeur maximale de 3,50 mètres est autorisé, sous condition :

- » de ne pas dépasser la moitié de la largeur de la parcelle,
- » de maintenir 50% du recul avant sous forme d'espace vert libre de toute construction, et
- » d'aménager les accès en ordre contigu dans la mesure du possible, de manière à maintenir le maximum d'emplacements de stationnement sur le domaine public bordant les maisons.

Pour les maisons unifamiliales isolées un accès carrossable d'une largeur maximale de 5,00 mètres est autorisé, sous condition :

- » de ne pas dépasser la moitié de la largeur de la parcelle,
- » de maintenir 50% du recul avant sous forme d'espace vert libre de toute construction,
- » d'aménager les accès en ordre contigu dans la mesure du possible, de manière à maintenir le maximum d'emplacements de stationnement sur le domaine public bordant les maisons,
- » de ne pas supprimer d'îlot de verdure aménagé dans le domaine public.

Les accès sont mesurés en limite de la parcelle avec le domaine public.

La largeur d'une porte de garage est de 5,00 mètres maximum, sans dépasser la moitié de la longueur de la façade concernée.

b) Pour les maisons plurifamiliales deux tiers de tous les emplacements de stationnement doivent être aménagés à l'intérieur de la construction principale et de préférence au sous-sol.

L'aménagement d'emplacements de stationnement est interdit dans les marges de reculement antérieures, sauf pour les besoins des commerces, services et affectations similaires, latérales et postérieures.

Pour les maisons bi-familiales, un accès carrossable d'une largeur maximale de 3,50 mètres est autorisé. Pour les maisons plurifamiliales, un accès carrossable d'une largeur maximale de 6,00 mètres est autorisé ou deux accès de 3,00 mètres maximum. Les accès sont mesurés en limite de la parcelle bordant le domaine public.

Une rampe d'accès aux emplacements des voitures est autorisée dans le recul latéral minimal, à condition qu'une distance d'au moins 2,00 mètres sur la limite de parcelle soit observée.

Les emplacements de stationnement à l'intérieur d'un garage collectif ne peuvent être aménagés l'un derrière l'autre et ils doivent avoir un accès aisé.

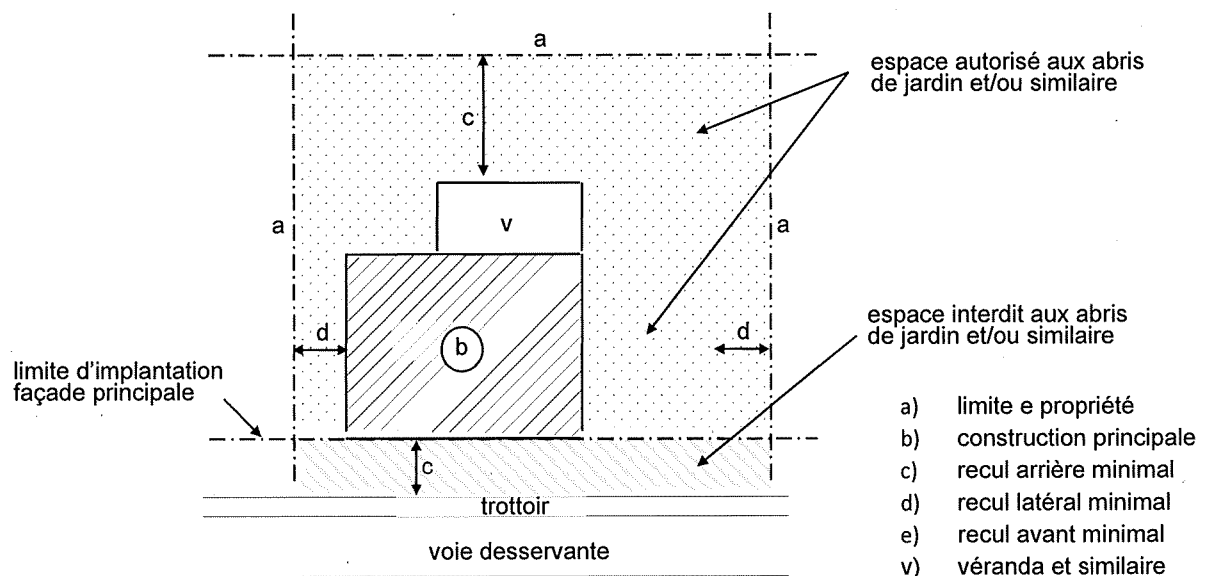
Art. 35 Abri de jardin et construction similaire

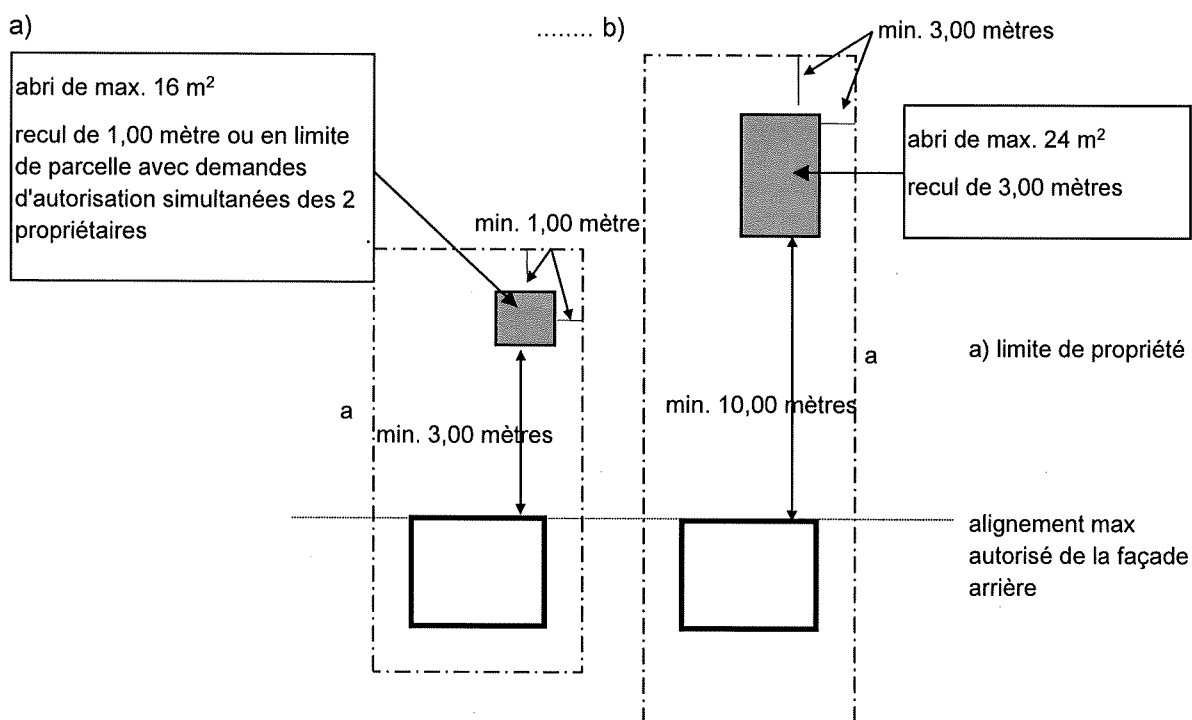
Un abri de jardin ou des constructions similaires par parcelle, d'une surface constructible maximale de 16,00 m² respectivement 24,00 m² avec un côté de 5,00 mètres de longueur au maximum, peut être autorisé en fonction de la taille de la parcelle, voir les variantes ci-après. La surface constructible de toutes les annexes, sauf les piscines, ne peut dépasser 5% de la parcelle respective.

L'abri de jardin ne peut pas être implanté dans le recul avant. Il doit avoir un recul d'au moins 3,00 mètres par rapport à la construction principale et d'au moins 1,00 mètre sur les limites de la parcelle.

L'implantation sur la limite de la parcelle peut être autorisée sous condition que les demandes d'autorisation de construire, relatives aux constructions accolées sur la limite cadastrale latérale commune, soient introduites simultanément des deux propriétaires.

La hauteur à la corniche est de 2,50 mètres au maximum et la hauteur totale est de 3,00 mètres au maximum, mesurée par rapport au terrain naturel. La hauteur totale d'un abri de jardin avec une toiture plate est de 2,50 mètres au maximum, mesurée par rapport au terrain naturel.





Les abris de jardin doivent avoir un aspect propre et soigné, s'intégrant harmonieusement au paysage.

En plus d'un abri de jardin, sont autorisées :

- » une petite serre, érigée sans fin commerciale ni professionnelle, à condition qu'elle soit édifée à plus de 2,00 mètres des limites de la parcelle et de 3,00 mètres au moins de la construction principale, que sa surface n'ait pas plus de 10,00 m², que sa hauteur ne dépasse pas 3,00 mètres, et
- » une volière, un chenil, à condition qu'ils soient édifés à plus de 3,00 mètres des propriétés voisines, et
- » une piscine ou aménagement similaire et non couvert ou avec une couverture amovible, dont la surface totale ne dépasse pas 35 m², la hauteur totale ne dépasse pas 2,50 mètres et dont la construction ainsi que les remblais et déblais s'intègrent harmonieusement dans le terrain naturel et respectent un recul minimal de 3,00 mètres sur les limites de la parcelle. Les équipements techniques sont enterrés et réalisés de façon à ne pas causer de nuisances sonores pour le voisinage.

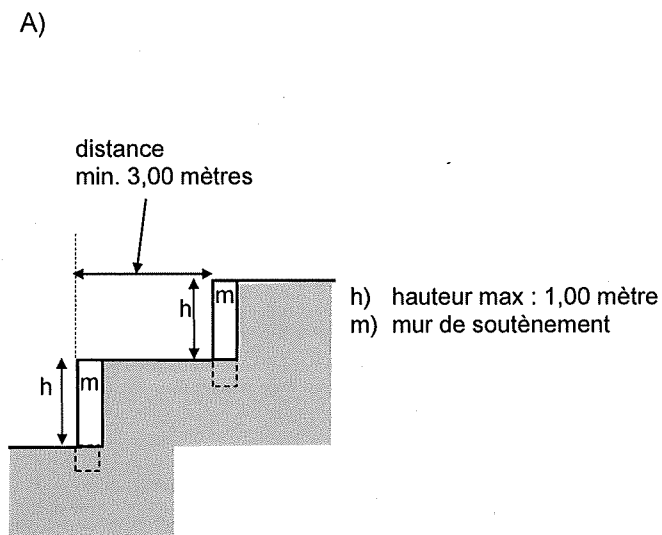
Les abris de jardin ou autres dépendances visés par le présent article ne peuvent en aucun cas servir à l'habitation, à l'exercice d'une activité professionnelle ou au stationnement de voitures. La forme de la toiture est libre, toutefois l'aménagement d'une toiture-terrace est interdit.

Art. 36 Clôtures, murs de soutènement

Dans les zones de bâtiments et d'équipements publics ainsi que les zones d'activités, des exceptions aux prescriptions du présent article peuvent être accordées.

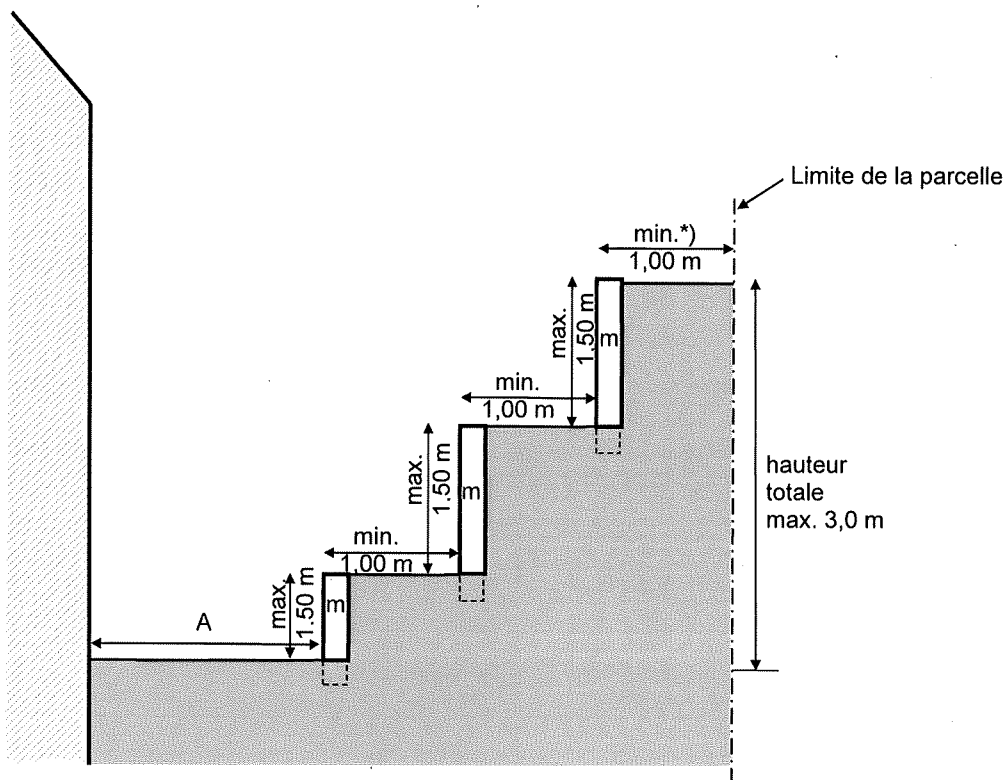
- a) Tous les murs implantés en limite de propriété doivent être préalablement autorisés par le bourgmestre.
- b) Les limites entre domaine public et privé peuvent être clôturées par des socles ou des murets d'une hauteur moyenne inférieure à 1,00 mètre et par des haies vives ou par des grillages, dont la hauteur totale ne peut pas dépasser 1,20 mètre, mesurée par rapport au niveau du domaine public.

- c) Les limites de propriété latérales et arrières peuvent être clôturées par des grillages translucides ou une haie vive, d'une hauteur maximale de 2,00 mètres. La hauteur des murs de clôture en limite de parcelle est limitée à 0,50 mètre.
- d) La hauteur maximale des murs de séparation à établir sur la ligne séparatrice entre deux constructions jumelées ou groupées (maisons unifamiliales) – entre cour ou terrasse – derrière la façade postérieure des constructions est fixée à 2,00 mètres au maximum. Cette hauteur peut être dépassée avec l'accord réciproque du voisin. La longueur du mur de séparation ne peut excéder 4,00 mètres.
- e) Pour des raisons d'hygiène et/ou de sécurité de la circulation, le bourgmestre peut ordonner le clôturage de parcelles construites ou non construites, situées en bordure des voies publiques et en définir la nature.
- f) Un ou plusieurs murs de soutènement, mesuré(s) par rapport au terrain naturel ou remanié, sont autorisés :
- » d'une hauteur maximale de 1,00 mètre en limite de parcelle,
 - » d'une hauteur maximale de 1,00 mètre sur des terrains en pente dans le recul avant, latéral et postérieur ; entre deux murs une distance d'au moins 3,00 mètres est à respecter (voir fig. A) ; le terrain remanié, aménagé comme espace vert, entre les murs ou limite de parcelle est plat,



- » sur les terrains avec une pente moyenne de plus de 12%, dans le recul latéral et postérieur, plusieurs murs de soutènement peuvent être groupés avec un recul minimal entre deux murs de 1,00 mètre ; sous condition que la hauteur totale cumulative des murs n'excède pas 3,00 mètres et que le recul entre les murs soit aménagé comme espace vert ; exceptionnellement pour des situations existantes, le bourgmestre pourra déroger aux dispositions relatives et réduire la distance minimale d'un mur par rapport à la limite de la parcelle ; une décision dans ce sens doit être motivée. (voir fig. B).

B) Illustration schématique à titre d'exemple



m) mur de soutènement

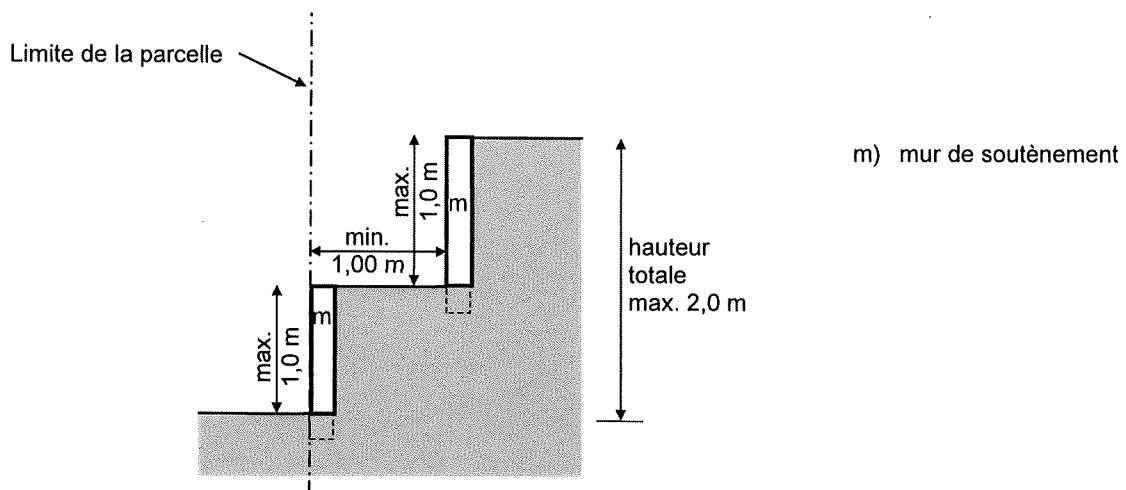
A) Distance minimale pour les pièces :

- min. 4,00 mètres destinées au séjour prolongé de personnes, et
- min. 2,00 mètres destinées au séjour temporaire de personnes.

*) Exceptionnellement pour des situations existantes, le bourgmestre pourra déroger aux dispositions relatives et réduire cette distance minimale par rapport à la limite de la parcelle.

- » sur les terrains avec une pente moyenne de plus de 12%, dans le recul avant, latéral et postérieur plusieurs murs de soutènement peuvent être groupés avec un recul minimal entre deux murs de 1,00 mètre ; sous condition que la hauteur totale cumulative des murs n'excède pas 2,00 mètres et que le recul entre les murs soit aménagé comme espace vert. (voir fig. C).

C)



m) mur de soutènement

- » Exceptionnellement les murs de soutènement implantés dans le recul latéral et délimitant une rampe d'accès peuvent être réalisés en un seul mur et être implanté sur la limite de parcelle. La hauteur totale n'excède pas 3,00 mètres.
- g) Les murs de soutènement et les aménagements extérieurs en pente sont soumis à une autorisation du bourgmestre. Les murs de soutènement sont en pierres naturelles du pays, en béton "L" de couleur grise, gabions, enduit d'un crépis, plaquettes de parement, ou similaire. Ils peuvent, en outre, faire l'objet de prescriptions destinées à assurer leur intégration au paysage et à les doter d'une certaine esthétique. L'emploi de bac à fleurs en béton préfabriqué et empilable est interdit pour la construction de murs de soutènement.
- h) Les clôtures et murets des parcelles situées aux angles de rues ne doivent en aucun cas entraver la bonne visibilité.

Chapitre 4 Annexes

Art. 37 Couleurs admises dans le secteur protégé de type « environnement construit – C »

Le présent article reprend la palette de couleurs admissibles pour les façades respectivement les socles et encadrements dans les secteurs protégés de type « environnement construit – C ».

Toutes les couleurs sont définies dans le système « Natural Colour System » (NCS).

37.1 Façades

Blanc cassé	Ocre	Beige
S 0502-Y	S 0510-Y10R	S 0505-Y20R
S 0502-Y50R	S 0510-Y20R	S 0507-Y40R
S 0505-Y10R	S 0510-Y30R	S 0804-Y50R
S 0505-Y20R	S 0515-Y20R	S 0907-Y10R
S 0505-Y30R	S 1010-Y10R	S 1005-Y10R
S 0505-Y40R	S 1010-Y20R	S 1005-Y20R
S 0603-G80Y	S 1015-Y10R	S 1010-Y10R
S 0804-G60Y	S 1015-Y20R	S 1010-Y40R
S 0804-Y30R	S 1015-Y40R	S 1510-G90Y
S 1000-N	S 1020-Y10R	S 1510-Y10R
S 1002-B	S 1020-Y20R	S 1510-Y20R
S 1002-R	S 2020-Y10R	S 1510-Y30R
S 1002-Y	S 2020-Y20R	S 1510-Y40R
S 1002-Y50R	S 2040-Y10R	S 2005-Y10R
S 1005-Y10R		S 2005-Y40R
S 1005-Y40R		S 2010-Y20R
S 1005-Y50R		S 2010-Y30R
S 1005-Y60R		S 2010-Y40R
S 1005-Y70R		S 3010-Y40R

Vert

	S 1010-Y
	S 1510-G90Y
	S 1515-G90Y
	S 2005-Y10R
	S 2005-G60Y
	S 2005-G90Y
	S 2010-G70Y
	S 3005-G50Y
	S 3005-G80Y
	S 3010-Y10R
	S 4010-G90Y

Gris Chaud

	S 1005-G60Y
	S 1502-Y50R
	S 2002-Y50R
	S 2005-G40Y
	S 2005-G90Y
	S 3005-Y20R

Rouge

	S 0510-Y80R
	S 0907-Y50R
	S 1010-Y50R
	S 1010-Y60R
	S 1020-Y50R
	S 1020-Y70R
	S 1510-Y50R
	S 1510-Y60R
	S 1515-Y40R
	S 2010-Y40R
	S 2010-Y60R
	S 2020-Y60R
	S 2030-Y70R
	S 3010-Y50R
	S 3020-Y60R
	S 3020-Y70R

Gris froid

	S 1000-N
	S 1502-G50Y
	S 2002-Y
	S 2502-Y
	S 3000-N

Bleu

	S 0502-B50G
	S 1010-B
	S 1010-R80B
	S 1510-R80B
	S 2002-G50Y
	S 3005-R80B

37.2 Socles et encadrements**Pierre**